

Model: Integra Octa

UŽIVATELSKÝ NÁVOD

Důležitá upozornění

Vážený zákazníku, děkujeme za Vaši důvěru při výběru spotřebiče. Tento výrobek byl navržen a vyroben s maximální péčí, na základě dlouholeté tradice, vývoje a výzkumu, s důrazem na prvotřídní kvalitu.

Tato varování byla sestavena pro vaši bezpečnost i bezpečnost druhých. Před instalací a používáním výrobku čtěte prosím pečlivě následující řádky. Prostudujte také následující technické nákresy včetně číselných i písmenných odkazů v textu. Postupujte podle instrukcí v tomto manuálu.

Varná deska je konstruována výlučně pro použití v domácnosti.

Nepoužívejte spotřebič k jiným účelům, než k jakým je určen.

Výrobce odmítá jakoukoliv odpovědnost za veškeré potíže, poškození nebo požár způsobený používáním výrobku v rozporu s návodem k použití. Dodavatel se zříká jakékoliv odpovědnosti za škody způsobené neodbornou instalací a používáním výrobku. Neupravujte žádné specifikace výrobku.

Veškeré zásahy a opravy během záruční doby musí být prováděny pouze autorizovaným servisem. V opačném případě nebude na pozdější reklamace brán zřetel a výrobce se zříká jakékoliv odpovědnosti za způsobené škody.

Výrobek nesmí být používán dětmi a osobami se sníženými fyzickými, smyslovými a mentálními schopnostmi nebo nedostatkem zkušeností a znalostí, pokud nejsou pod dozorem zkušené osoby nebo nebyli poučeni o bezpečném používání výrobku a možných rizicích. Čištění výrobku dětmi je povoleno pouze s příslušným dohledem.

Používejte funkci Dětská pojistka, abyste zamezili náhodnému zapnutí výrobku. Varná deska by neměla zůstat bez dozoru během používání. Ujistěte se, že je dětem zabráněno svržení horkého hrnce či pánve na podlahu. Otočte ucha hrnců a držadel pánví nad varnou desku. Zabráníte tak riziku případného popálení.

Instalace a připojení k elektrické síti musí být vždy provedeno odborným technikem. Bezpečnost varné desky je zaručena pouze tehdy, pokud je uzemněna. Pokud si nejste jisti, nechejte si zkontrolovat elektrické připojení odborným technikem. Pokud je přívodní kabel poškozen, musí být vyměněn kvalifikovaným odborníkem. Nepřipojujte varnou desku do prodlužovacího kabelu ani rozbočovací zásuvky. Napětí a frekvence v síti musí odpovídat typovému štítku varné desky.

Odpojte varnou desku od přívodu elektrické energie v případě montáže, údržby nebo opravy.

Před dokončením instalace zkontrolujte, zda varná deska nejeví žádné viditelné známky poškození a v případě že ano, nikdy takové zařízení nepoužívejte.

Neutěsňujte spáru mezi varnou deskou a pracovním plochou silikonem.

Pracovní plocha by měla být rovná, horizontální a otvor pro instalaci vyříznut přesně na míru. Odstraňte veškeré třísky, aby nebyl ohrožen chod elektrických komponentů. Vzhledem k odvětrání varné desky je nutné dodržet následující:

- minimální vzdálenost 20 mm zadní části varné desky od kuchyňské zdi
- pokud je varná deska umístěna nad kuchyňskou zásuvkou, ponechte minimální vzdálenou 65 mm mezi spodní částí varné desky a zásuvkou

Výrobek je vybaven chladícím ventilátorem a je proto nutné zajistit dostatečnou vzdálenost spodní části varné desky od zásuvky pod ní, aby nebylo ohroženo důkladné odvětrání varné desky.

Neponechávejte v kuchyňské zásuvce pod varnou deskou malé předměty nebo listy papíru. Takové předměty by mohly být nasáty ventilátorem, což by zabránilo ochlazování výrobku. Neskladujte zde ani kovové nebo hořlavé předměty, které by mohly být při používání varné desky velmi horké nebo vzplanout.

Pokud je varná deska umístěna nad pyrolitickou troubou, neměla by se varná deska používat během probíhajícího pyrolitického čištění. Vzniklé teplo by mohlo aktivovat pojistku proti přehřátí. Varná deska by neměla být instalována nad myčku nádobí, protože vniklá pára by mohla způsobit poruchu elektronických obvodů varné desky. Ze stejného důvodu nepoužívejte ani jiné parní zařízení.

Pouze originální náhradní díly zajistí bezproblémový provoz podle bezpečnostních norem.

Pokud je povrch varné desky poškozen, odpojte zařízení od přívodu elektrické energie.

Nikdy nezasahujte do vnitřních součástí varné desky. Jakýkoliv kontakt s elektronickými nebo mechanickými součástmi může způsobit poškození výrobku. Indukční deska by neměla být používána jako pracovní plocha z důvodu možného poškrábání jejího povrchu.

Udržujte varné zóny čisté a suché.

Upozornění pro osoby s kardiostimulátorem: Varná deska vytváří během provozu v bezprostřední blízkosti elektromagnetické pole. Možnost, že by byl provoz kardiostimulátoru ovlivněn je ale velmi mizivá. V případě pochybností se prosím obraťte na výrobce kardiostimulátoru nebo vašeho lékaře.

Před prvním použitím omyjte varnou desku vlhkým hadříkem a osušte. Po čištění varné desky vlhkým hadříkem se doporučuje následné osušení, aby se zabránilo vytváření vodního kamene.

Při prvním použití může varná deska tvořit zápach nebo kouř, který se ale s každým následným použitím bude vytrácet, než zmizí úplně. Zápach a případný kouř nejsou způsobeny špatným zapojením nebo poškozením přístroje a nejsou zdraví škodlivé.

Nebezpečí požáru:

Příliš horký olej a tuk se velice rychle vznítí. Nenechávejte proto přehřátý olej nebo tuk bez dozoru. Pokud olej nebo tuk vzplane, nesnažte se uhasit vzniklý požár vodou. Uhasťte plameny pokličkou, talířem nebo nehořlavou látkou. Na varnou desku nikdy nepokládejte hořlaviny.

Nebezpečí popálení:

Varná deska a její součásti jsou během používání velmi horké. Dávejte pozor, abyste zabránili styku s topnými prvky. Držte děti mimo dosah varné desky, a to i v případě, že jsou pod stálým dohledem. Nepokládejte věci jako nože, vidličky, lžíce, pokličky, atd. na varné zóny z důvodu možného přehřátí. Neohřívejte jídlo v uzavřených nádobách např. plechovkách. Tlak vzniklý ohříváním může způsobit výbuch nádoby.

Vhodné varné nádoby:

Pouze feromagnetické nádoby jsou vhodné k vaření na indukční varné desce. Následující nádoby jsou vhodné pro indukční ohřev: smaltovaná ocel, litina, nádobí vhodné pro indukční ohřev z nerezové oceli. Používejte pouze nádoby s hladkým povrchem. Nevkládejte žádné předměty mezi dno varné nádoby a sklokeramický povrch.

Abyste zjistili, zda je varná nádoba vhodná pro vaření na indukční varné desce, zkuste pomocí magnetu, jestli je varná nádoba magnetická. Minimální průměr varné nádoby vhodné pro vaření na varné desce je 20 cm.

Nevhodné varné nádoby:

Nikdy nepoužívejte varné nádoby vyrobené z: běžné jemnozrnné oceli, skla, keramiky, mědi a hliníku. Z důvodu možného poškození nikdy nepokládejte prázdné varné nádoby na varnou desku. Nepokládejte horké varné nádoby na ovládací panel ani okraj varné desky.

Hlukové emise:


Indukce může vytvářet nepatrné emise hluku, které se mohou měnit v závislosti na materiálu, typu varné nádoby a nastaveném výkonostním stupni. Pokud se varná deska často používá, chladicí ventilátor se automaticky spustí pro ochranu elektroniky a tím vytváří bzučivý zvuk, který je naprosto normální.

Hrozící nebezpečí:

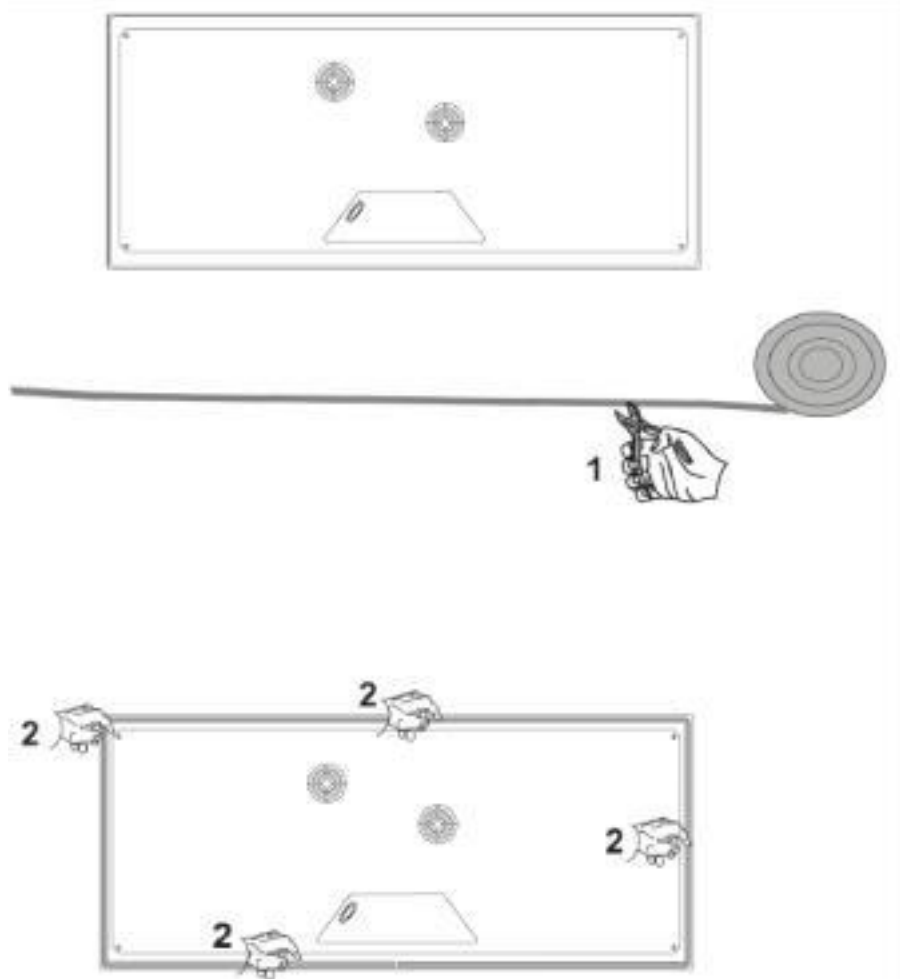
Varné nádoby, ze kterých se úplně vyvařila tekutina, mohou způsobit poškození sklokeramického povrchu, za které nenese výrobce žádnou odpovědnost. Výrobek je vybaven chladícím ventilátorem a je proto nutné zajistit dostatečnou vzdálenost spodní části varné desky od zásuvky pod ní, aby nebylo ohroženo důkladné odvětrání varné desky.

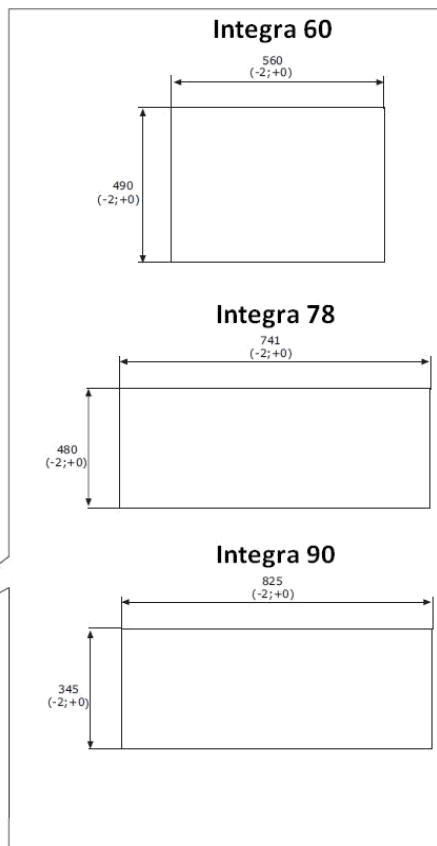
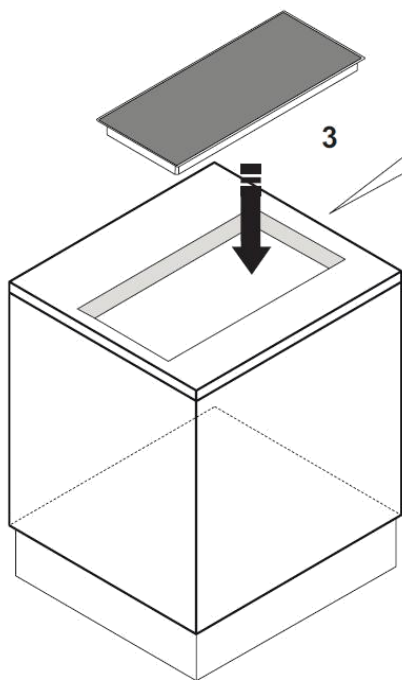
Mnoho spokojenosti s novým pomocníkem ve Vaší domácnosti přeje KITCHEN TECHNOLOGY s.r.o. - zastoupení AIRFORCE pro ČR a SR.

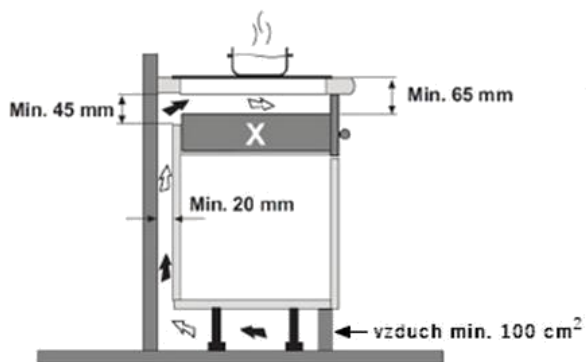
Toto zařízení je označeno v souladu s Evropskou směrnicí 2012/19/EU o odpadních elektrických a elektronických zařízeních (OEEZ). Pokud zajistíte správnou likvidaci tohoto zařízení, přispějete k zabránění případným negativním dopadům na životní prostředí a zdraví.

Symbol  nad výrobkem či nad doprovodnou dokumentací vyznačuje, že s tímto výrobkem nelze zacházet jako s běžným domácím odpadem, ale musí být odevzdán v příslušném sběrném místě pro recyklaci elektrických a elektronických zařízení. Tento odpad je třeba likvidovat podle místních předpisů pro zpracování odpadu. Pro další informace o zpracování, využití a recyklaci tohoto výrobku kontaktujte příslušné místní úřady, sběrnou službu domácího odpadu anebo obchod, kde jste tento výrobek koupili. Pokud je přírodní kabel poškozen, potom musí být výrobcem, technickou servisní službou či podobně kvalifikovanou osobou vyměněn způsobem, aby se předešlo všem rizikům.

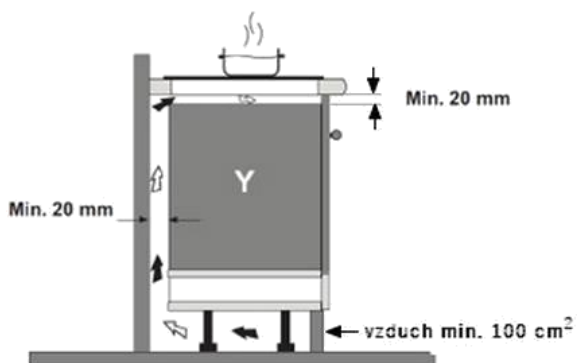
Instalace







X : Zásuvka



Y : Vestavná trouba

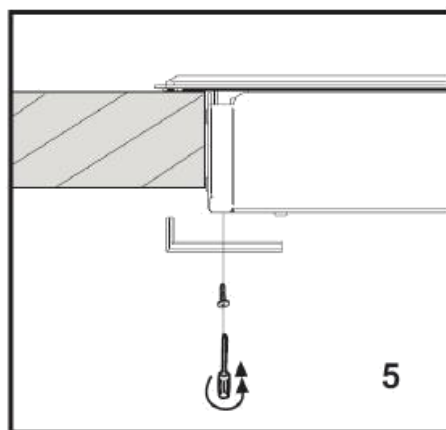
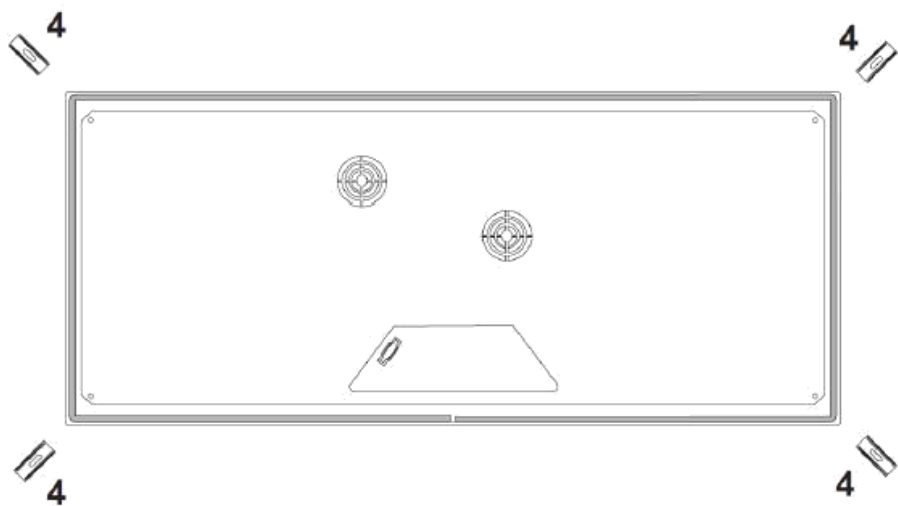
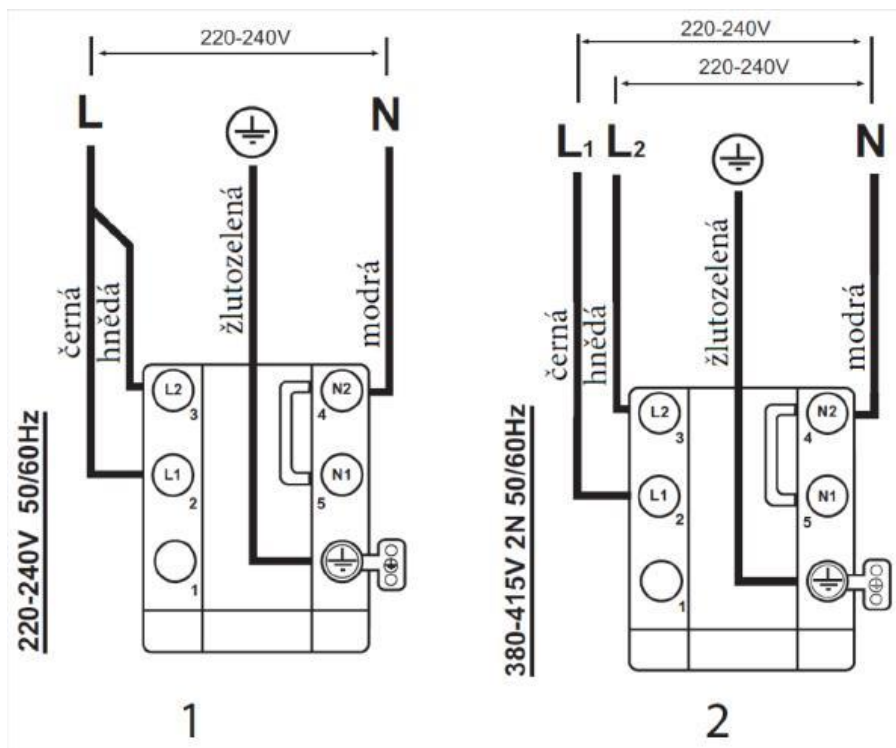


Schéma elektrického připojení




Varná deska se skládá ze 2 modulů, z nichž každý má maximální příkon 3,7 kW.
Maximální příkon varné desky je 7,4 kW.

Ovládání varné desky

Stiskněte tlačítko **zapnuto / vypnuto**  a podržte minimálně po dobu 2 vteřin.

Všechny displeje se následně rozsvítí. Pokud nebude provedena žádná další operace, varná deska se automaticky po pár vteřinách z bezpečnostních důvodů vypne.

Stiskněte tlačítko požadované **varné zóny**. 

Na displeji náležejícím vybrané varné zóny se objeví „0“. Stisknutím tlačítek „+“ a „-“ vyberte požadovaný výkonnostní stupeň od 1 do P.

Booster: možné aktivovat u každé varné zóny pomocí „P“. Pro aktivaci této funkce, stiskněte tlačítko „+“ až do výkonnostního stupně 9, poté stiskněte tlačítko „+“ znovu. Funkce Booster zůstane aktivní po dobu 5 minut a po uplynutí této doby se varná deska automaticky přepne na výkonnostní stupeň 9. Tato funkce se doporučuje používat pro uvedení vody do rychlého varu.

Pozn.: Varná deska je sestavena ze 2 modulů, z nichž každý má omezený příkon na 3,7 kW. Z tohoto důvodu je možné používat na dvou pravých nebo na dvou levých varných zónách současně funkci Booster pouze s omezeným výkonem u varné zóny druhé.

Detekce nádobí:

Pokud není žádná varná nádoba detekována nebo rozpoznána na zvolené varné zóně, systém detekce nádobí upozorní na tuto skutečnost symbolem „u“. Umístěte varnou nádobu vhodného průměru a materiálu viz. část „Vhodné varné nádoby“. Pokud se tak nestane, varná deska se automaticky po 10 minutách vypne.

Vypnutí varné desky a detekce zbytkového tepla:

Po stisknutí tlačítka vypnete veškeré dosud aktivní varné zóny. Pokud je některá z varných zón nebezpečně horká, zobrazí se na displeji příslušné varné zóny symbol „H“ a zůstane svítit do té doby, než varná zóna dostatečně zchladne.

Varování:

Nedotýkejte se varné zóny, která signalizuje symbol „H“.

Pokud je některá varná zóna zapnutá příliš dlouhý čas na stejný výkonnostní stupeň, varná deska se automaticky vypne a objeví se signalizace zbytkového tepla. Po opětovném zapnutí varné desky se maximální provozní doba resetuje.

Níže uvedená tabulka zobrazuje výkonnostní stupně a možnou maximální provozní dobu na tento stupeň:

Výkonnostní stupeň	Max. provozní doba (min.)
1	520
2	402
3	318
4	260
5	212
6	170
7	139
8	113
9	90
P	5

Časovač:

Funkce časovač může být nastavena u každé varné zóny od 1 do 99 minut.

Nastavení funkce časovač: Vyberte varnou zónu a nastavte požadovaný výkonnostní stupeň. Poté stiskněte společně tlačítka „+“ a „-“ a následně pomocí tlačítek „+“ a „-“ nastavte požadovaný čas.

Po uplynutí nastavené doby signalizuje varná deska tuto skutečnost zvukovým signálem po dobu 2 minut a příslušná varná zóna se automaticky vypne.

Kuchyňská minutka:

Kuchyňská minutka může být nastavena na varné desce v režimu vypnuto i zapnuto a to od 1 do 99 minut, avšak kuchyňská minutka nemá funkci automatického vypnutí varné zóny po uplynutí nastaveného času.

Pokud je deska v režimu vypnuto, nastavíte kuchyňskou minutku současným stisknutím tlačítek „+“ a „-“ a poté pomocí tlačítek „+“ a „-“ nastavíte požadovaný čas. Po uplynutí nastavené doby signalizuje varná deska tuto skutečnost zvukovým signálem.

Pokud je deska v režimu zapnuto, nastavíte kuchyňskou minutku současným stisknutím tlačítek „+“ a „-“ aniž by byla zvolena jakákoliv varná zóna. Poté pomocí tlačítek „+“ a „-“ nastavíte požadovaný čas.

V obou případech po uplynutí nastavené doby signalizuje varná deska tuto skutečnost zvukovým signálem.

Dětská pojistka:

Varná deska je vybavena funkcí „Dětská pojistka“, aby se zabránilo případnému náhodnému zapnutí varné desky dítětem. Funkce může být aktivována pouze tehdy, pokud není aktivní žádná z varných zón.

Zapnutí funkce „Dětská pojistka“: Uvedte varnou desku do režimu zapnuto, následně stiskněte společně tlačítko výběru pravé spodní varné zóny a tlačítka „-“. Následně stiskněte opět tlačítko výběru pravé spodní zóny. Aktivovanou funkci „Dětská pojistka“ signalizuje varná deska symbolem „L“ na displejích a následně se automaticky vypne.

Vypnutí funkce „Dětská pojistka“: Uvedte varnou desku do režimu zapnuto, následně stiskněte společně tlačítko výběru pravé spodní varné zóny a tlačítka „-“. Následně stiskněte opět tlačítko „-“.

Na displejích se zobrazí symboly „0“ a varná deska je připravena k použití.

Funkce Bridge:

Funkce Bridge dovoluje používat dvě varné zóny současně jako jednu a umožňuje tak vaření ve větších varných nádobách.

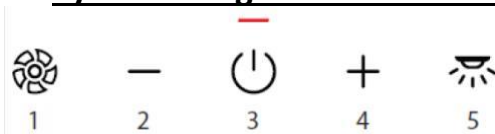
Pro aktivaci této funkce stiskněte současně volbu varné zóny u dvou sousedících varných zón. Na displeji příslušícímu jedné varné zóně se objeví symbol „8“, zatímco na displeji příslušícímu druhé varné zóně se objeví výkonnostní stupeň, který lze nastavit pomocí tlačítek „+“ a „-“.

Pro deaktivaci funkce Bridge opětovně současně stiskněte tlačítka volby varných zón.

POZOR: Funkce Bridge může být aktivována pouze u dvou levých a/nebo dvou pravých varných zón. Pokud je funkce Bridge aktivována, může být současně aktivována funkce Booster pouze u jedné varné zóny a pouze u té, která není v módu Bridge.

System Integra – ovládání TLC

- 1: Motor – zapnuto / vypnuto
- 2: Snížení otáček motoru
- 3: Zapnuto / vypnuto
- 4: Zvýšení otáček motoru
- 5: Osvětlení – zapnuto / vypnuto



Pozn.: LED diody na odsavači par barevně signalizují rychlosti motoru: 1. rychlost – zelená, 2. rychlost – oranžová, 3. rychlost – červená, intenzivní rychlost – přerušovaná červená

Proces spárování:

1. Odpojte odsavač par od přívodu elektrické energie
2. Připojte odsavač par opět k přívodu elektrické energie
3. Během prvních 5 vteřin od připojení odsavače par k přívodu elektrické energie stiskněte a podržte tlačítko osvětlení (5) do té doby, než se rozsvítí osvětlení na odsavači par (ovládání musí být nejprve aktivováno tlačítkem 3, což je signalizováno rozsvícenou LED diodou)
4. Nyní během prvních 5 vteřin stiskněte tlačítko Motor (1)

Po tomto spárování vyčkejte 10 vteřin a poté můžete odsavač par ovládat.

Pozn.: Pokud nebude provedena žádná volba po dobu 4 hodin, odsavač par se automaticky vypne. Pokud by se objevily interference s jinými dálkovými ovladači, bude třeba provést proceduru změny kódu.

V případě výměny radiového ovládání, je třeba provést nové spárování frekvence elektronického systému výše uvedeným způsobem.

Vygenerování nového kódu varné desky:

Varná deska je vybavena ovládáním s přednastaveným radiovým kódem. Pokud potřebujete vygenerovat nový radiový kód, postupujte následujícím způsobem: Odpojte a následně připojte varnou desku k elektrické síti. Během 5 vteřin od připojení varné desky k elektrické síti stiskněte zároveň tlačítka „-“ (2) a „+“ (4) a držte je stisknutá minimálně po dobu 10 vteřin, dokud se nerozsvítí LED dioda. Nyní během 3 vteřin stiskněte tyto tlačítka znovu. LED dioda se třikrát rozsvítí, což signalizuje, že změny byla úspěšná. Po této operaci je nutné znovu provést proces spárování.

Čištění a údržba

Varná deska by měla být čištěna po každém použití. Vyčkejte ale, dokud varná deska nevychladne.

Před čištěním sklokeramického povrchu varné desky je vhodné aktivovat funkci Dětská pojistka, aby se zabránilo náhodnému spuštění.

Používejte pouze čisticí prostředky určené pro sklokeramické varné desky. Dodržujte pokyny na obalu výrobku. Nepoužívejte následující čisticí prostředky, které by mohly způsobit poškození sklokeramického povrchu varné desky:

- změkčovače nebo výrobky určené na odstranění skvrn nebo rzi,
- mycí prostředky nebo prostředky do myček, prostředky na mytí skla,
- prostředky obsahující sodu, kyseliny nebo chloridy,
- jakékoliv abrazivní čisticí prostředky, drsné houby nebo kartáčky,
- rozpouštědla, čističe na trouby a gril,
- špičaté předměty,
- jakékoliv parní čističe, protože pára může způsobit zkrat elektronických součástek.

Používejte pouze teplou vodu s trochou mýdla a používejte stěrku na okna. Kterékoliv zbytky jídla a špína by měly být odstraněny stěrkou na okna.


Pokud se do styku s varnou plochu dostane cukr, plast nebo hliníková folie, je doporučeno varnou desku vypnout, a ještě z horkého povrchu odstranit veškeré části pomocí škrabky. Tyto látky mohou po vychladnutí způsobit poškození sklokeramického povrchu.

Pozor na popálení!!! Následně po vychladnutí vyčistěte varnou desku běžným způsobem.

Stopy na povrchu varné desky jsou známkou používání abrazivních nebo agresivních čističů, drátěnky, nebo škrábanců od hrnců a pánví. Vyvarujte se používání těchto čističů. V každém případě to neohroží správnou funkci přístroje.

Pozn.: Všechny problémy popsané v této části jsou výhradně estetického charakteru, nemají žádný vliv na správnou funkci varné desky a nevztahuje se na ně záruka.

Možná chybová hlášení

Kód chyby	Popis problému	Možné příčiny	Řešení
C, E, blikající C, blikající E nebo symbol –	Chyba v základní konfiguraci systému	Problémy nebo změny detekované v základní konfiguraci systému	Kontaktujte autorizovaný servis a specifikujte kód chyby
E2	Varná deska je přehřátá	Varná deska je přehřátá. Teplotní senzory zaznamenaly teplotu > bezpečná hranice	Zchladte varnou desku, chybové hlášení poté zmizí. Pokud chybové hlášení nadále přetrvává, kontaktujte autorizovaný servis.
E3	Špatné fungování způsobené použitím nevhodných varných nádob	Varné nádoby z nevhodného materiálu nebo možná ztráta jejich magnetických vlastností při vysokých teplotách	Používejte vhodné varné nádoby (viz sekce Důležitá upozornění). *
E4, E5, E6, E7, E8, E9, EA, EC, EH, výkon se vrací na úroveň 0	Chyba hardware	Nalezeny problémy s hardware	Kontaktujte autorizovaný servis a specifikujte kód chyby
Spotřebič nereaguje, prázdný displej	Problém s napětím, chyba dotykového ovládání	Chybné připojení k elektrické síti nebo vadný komponent	Kontaktujte autorizovaný servis
	Nedetekována varná nádoba	Nevhodná varná nádoba	Použijte vhodnou varnou nádobu (viz sekce Důležitá upozornění) *
Er31, Er47, Er20, Er22, nebo se cyklicky rozsvěcí displej	Selhání dotykového ovládání	Nalezena chyba dotykového ovládání	Kontaktujte autorizovaný servis
Er 03 , nebo blikající	Nepřetržitá aktivace některého z ovládacích tlačítek	Na ovládacím panelu se nachází tekutina nebo varná nádoba	Vysušte a vyčistěte ovládací panel nebo odstraňte varnou nádobu *
L	Není vada, pouze je aktivován dětská pojistka		Deaktivujte funkci dětská pojistka, viz sekce Ovládání varné desky *

* Pokud chybové hlášení i nadále přetrvává, kontaktujte autorizovaný servis.



Zastoupení pro Českou republiku:
KITCHEN TECHNOLOGY spol. s r.o.
Brněnská 131/37
591 01 Žďár nad Sázavou
e-mail: info@airforce.cz, www.airforce.cz
tel.: +420 566 520 980, +420 702 020 187