



Centrale On-Board 90 G5 Flex

UŽIVATELSKÝ NÁVOD

Důležitá upozornění

Vážený zákazníku, děkujeme za Vaši důvěru při výběru spotřebiče. Tento výrobek byl navržen a vyroben s maximální péčí, na základě dlouholeté tradice, vývoje a výzkumu, s důrazem na prvotřídní kvalitu.

Tato varování byla sestavena pro vaši bezpečnost i bezpečnost druhých. Před instalací a používáním výrobku čtěte prosím pečlivě následující řádky. Prostudujte také následující technické nákresy včetně číselných i písmenných odkazů v textu. Postupujte podle instrukcí v tomto manuálu.

Varná deska i digestoř jsou konstruovány výlučně pro použití v domácnosti.

Nepoužívejte spotřebič k jiným účelům, než k jakým je určen.

Výrobce odmítá jakoukoliv odpovědnost za veškeré potíže, poškození nebo požár způsobený používáním výrobku v rozporu s návodem k použití. Dodavatel se zříká jakékoliv odpovědnosti za škody způsobené neodbornou instalací a používáním výrobku. Neupravujte žádné specifikace výrobku.

Veškeré zásahy a opravy během záruční doby musí být prováděny pouze autorizovaným servisem. V opačném případě nebude na pozdější reklamace brán zřetel a výrobce se zříká jakékoliv odpovědnosti za způsobené škody.

Výrobek nesmí být používán dětmi a osobami se sníženými fyzickými, smyslovými a mentálními schopnostmi nebo nedostatkem zkušeností a znalostí, pokud nejsou pod dozorem zkušené osoby nebo nebyli poučeni o bezpečném používání výrobku a možných rizicích. Čištění výrobku dětmi je povoleno pouze s příslušným dohledem.

INDUKČNÍ VARNÁ DESKA

Používejte funkci Dětská pojistka, abyste zamezili náhodnému zapnutí výrobku. Varná deska by neměla zůstat bez dozoru během používání. Ujistěte se, že je dětem zabráněno svržení horkého hrnce či pánve na podlahu. Otočte ucha hrnců a držadel pánví mimo varnou desku. Zabráníte tak riziku případného popálení.

Instalace a připojení k elektrické síti musí být vždy provedeno odborným technikem. Bezpečnost varné desky je zaručena pouze tehdy, pokud je uzemněna. Pokud si nejste jisti, nechejte si zkontrolovat elektrické připojení odborným technikem. Pokud je přívodní kabel poškozen, musí být vyměněn kvalifikovaným odborníkem. Nepřipojujte varnou desku do prodlužovacího kabelu ani rozbočovací zásuvky. Napětí a frekvence v síti musí odpovídat typovému štítku varné desky.

Odpojte varnou desku od přívodu elektrické energie v případě montáže, údržby nebo opravy.

Před dokončením instalace zkontrolujte, zda varná deska nejeví žádné viditelné známky poškození a v případě že ano, nikdy takové zařízení nepoužívejte.

Neutěsňujte spáru mezi varnou deskou a pracovním plochou silikonem.

Z bezpečnostních důvodů může být varná deska používána pouze pokud je nainstalována jako zapuštěná do skříňky.

Pracovní plocha by měla být rovná, horizontální a otvor pro instalaci vyříznut přesně na míru. Odstraňte veškeré třísky, aby nebyl ohrožen chod elektrických komponentů. Vzhledem k odvětrání varné desky je nutné dodržet následující:

- pokud je varná deska umístěna nad kuchyňskou zásuvkou, ponechejte minimální vzdálenou 160 mm mezi spodní částí varné desky a zásuvkou.

Výrobek je vybaven chladícím ventilátorem a je proto nutné zajistit dostatečnou vzdálenost spodní části varné desky od zásuvky pod ní, aby nebylo ohroženo důkladné odvětrání varné desky.

Neponechávejte v kuchyňské zásuvce pod varnou deskou malé předměty nebo listy papíru. Takové předměty by mohly být nasáty ventilátorem, což by zabránilo ochlazování výrobku. Neskladujte zde ani kovové nebo hořlavé předměty, které by mohly být při používání varné desky velmi horké nebo vzplanout.

Pokud je varná deska umístěna nad pyrolytickou troubou, neměla by se varná deska používat během probíhajícího pyrolytického čištění. Vzniklé teplo by mohlo aktivovat pojistku proti přehřátí. Varná deska by neměla být instalována nad myčkou nádobí, protože vniklá pára by mohla způsobit poruchu elektronických obvodů varné desky. Ze stejného důvodu nepoužívejte ani jiné parní zařízení.

Pouze originální náhradní díly zajistí bezproblémový provoz podle bezpečnostních norem.

Pokud je povrch varné desky poškozen, odpojte zařízení od přívodu elektrické energie.

Nikdy nezasahujte do vnitřních součástí varné desky. Jakýkoliv kontakt s elektronickými nebo mechanickými součástmi může způsobit poškození výrobku. Indukční deska by neměla být používána jako pracovní plocha z důvodu možného poškrábání jejího povrchu. Během instalace, údržby či oprav odpojte zařízení od přívodu elektrické energie.

Vždy udržujte varné zóny čisté a suché.

Upozornění pro osoby s kardiostimulátorem: Varná deska vytváří během provozu v bezprostřední blízkosti elektromagnetické pole. Možnost, že by byl provoz kardiostimulátoru ovlivněn je ale velmi mizivá. V případě pochybností se prosím obraťte na výrobce kardiostimulátoru nebo vašeho lékaře.

Před prvním použitím omyjte varnou desku vlhkým hadříkem a osušte. Po čištění varné desky vlhkým hadříkem se doporučuje následné osušení, aby se zabránilo vytváření vodního kamene.

Při prvním použití může varná deska tvořit zápach nebo kouř, který se ale s každým následným použitím bude vytrácet, než zmizí úplně. Zápach a případný kouř nejsou způsobeny špatným zapojením nebo poškozením přístroje a nejsou zdraví škodlivé.

Po použití vypněte varnou desku pomocí jejího ovládacího zařízení a nespolehejte se na detektor nádobí.

DIGESTOŘ

Výstup z ventilační jednotky je orientován směrem dozadu.

Vzduch z odsavače par nesmí být odváděn potrubím, které se používá pro odvod odpadních plynů ze zařízení s přímým spalováním.

V případě, že se v místnosti nacházejí kromě odsavače také zařízení s přímým spalováním, například plynové spotřebiče, je třeba zajistit dostatečné větrání místnosti. Správný a bezpečný provoz je zajištěn, pokud maximální podtlak v místnosti nepřesáhne 0,04 mBar, zabrání se tak zpětnému průniku zplodin hoření do místnosti.

Pokud bude digestoř pracovat jako recirkulační, musí být odsávaný vzduch odveden odtahovým potrubím zakončeným dostatečně průchodnou mřížkou, aby se zabránilo tvorbě vlhkosti uvnitř soklu.

Před dokončením instalace zkontrolujte, zda spotřebič nejeví žádné viditelné známky poškození, pokud ano, nikdy takové zařízení nepoužívejte.

Dbejte, aby odtahové potrubí bylo dostatečně dimenzované. Digestoř napojte na potrubí odpovídajícího rozměru. Potrubí ved'te nejkratší možnou cestou. Použitě potrubí by mělo odpovídat rozměru výstupního hrdla digestoře. Nedostatečně dimenzované, nebo příliš dlouhé a členité potrubí, podstatně snižuje účinnost digestoře a zároveň zvyšuje její hlučnost. U dlouhého potrubí je navíc větší nebezpečí kondenzace vodních par.

Ani u nejvýkonnějších výrobků nevzniká v sací zóně tak silné proudění vzduchu, které by dokázalo dokonale usměrnit a odsát veškerý parami nasycený vzduch nad varnou deskou. Pokud pozorujete (například při silném varu vody v otevřené nádobě), že část par nebyla nasáta, nejedná se zpravidla o závadu. Správně dimenzovaná a instalovaná digestoř totiž zajistí 10x za hodinu kompletní výměnu vzduchu ve Vaší kuchyni, což postačuje k optimálnímu odvětrání při vaření. A pokud ji necháte pracovat ještě určitou dobu po ukončení vaření, dosáhnete dokonalého odstranění veškerých par a pachů.

Indukce může generovat mírné emise hluku, které se mohou lišit v závislosti na materiálu, typu hrnce a zvoleném nastavení výkonu.

Při častém používání varné desky se chladicí ventilátor sám zapne, aby chránil elektroniku, a vydává tak bzučivý zvuk: to je naprosto normální.

Pro snížení spotřeby elektrické energie doporučujeme vždy používat nejnižší z rychlostí odpovídající aktuálnímu typu vaření.

Důležitá upozornění

Nebezpečí požáru:

Příliš horký olej a tuk se velice rychle vznítí. Nenechávejte proto přehřátý olej nebo tuk bez dozoru. Pokud olej nebo tuk vzplane, nesnažte se uhasit vzniklý požár vodou. Uhasťte plameny pokličkou, talířem nebo nehořlavou látkou. Na varnou desku nikdy nepokládejte hořlaviny.

Nebezpečí popálení:

Varná deska a její součásti jsou během používání velmi horké. Dávejte pozor, abyste zabránili styku s topnými prvky. Držte děti mimo dosah varné desky, a to i v případě, že jsou pod stálým dohledem. Nepokládejte věci jako nože, vidličky, lžice, pokličky atd. na varné zóny z důvodu možného přehřátí. Neohřívejte jídlo v uzavřených nádobách např. plechovkách. Tlak vzniklý ohříváním může způsobit výbuch nádoby.

Vhodné varné nádoby:

Pouze feromagnetické nádoby jsou vhodné k vaření na indukční varné desce. Následující nádoby jsou vhodné pro indukční ohřev: smaltovaná ocel, litina, nádobí vhodné pro indukční ohřev z nerezové oceli. Používejte pouze nádoby s hladkým a rovným dnem. Nevkládejte žádné předměty mezi dno varné nádoby a sklokeramický povrch.

Abyste zjistili, zda je varná nádoba vhodná pro vaření na indukční varné desce, zkuste pomocí magnetu, jestli je varná nádoba magnetická.

Varná zóna	Minimální průměr	Maximální doporučený průměr
OCTA (samostatná)	90 mm	115 mm
OCTA (funkce bridge)	220 mm	245 mm

Nevhodné varné nádoby:

Nikdy nepoužívejte varné nádoby vyrobené z: běžné jemnozrné oceli, skla, keramiky, mědi a hliníku. Z důvodu možného poškození nikdy nepokládejte prázdné varné nádoby na varnou desku. Nepokládejte horké varné nádoby na ovládací panel ani okraj varné desky.


Hlukové emise:

Indukce může vytvářet nepatrné emise hluku, které se mohou měnit v závislosti na materiálu, typu varné nádoby a nastaveném výkonnostním stupni. Pokud se varná deska často používá, chladicí ventilátor se automaticky spustí pro ochranu elektroniky a tím vytváří bzučivý zvuk, který je naprosto normální.

Hrozící nebezpečí:

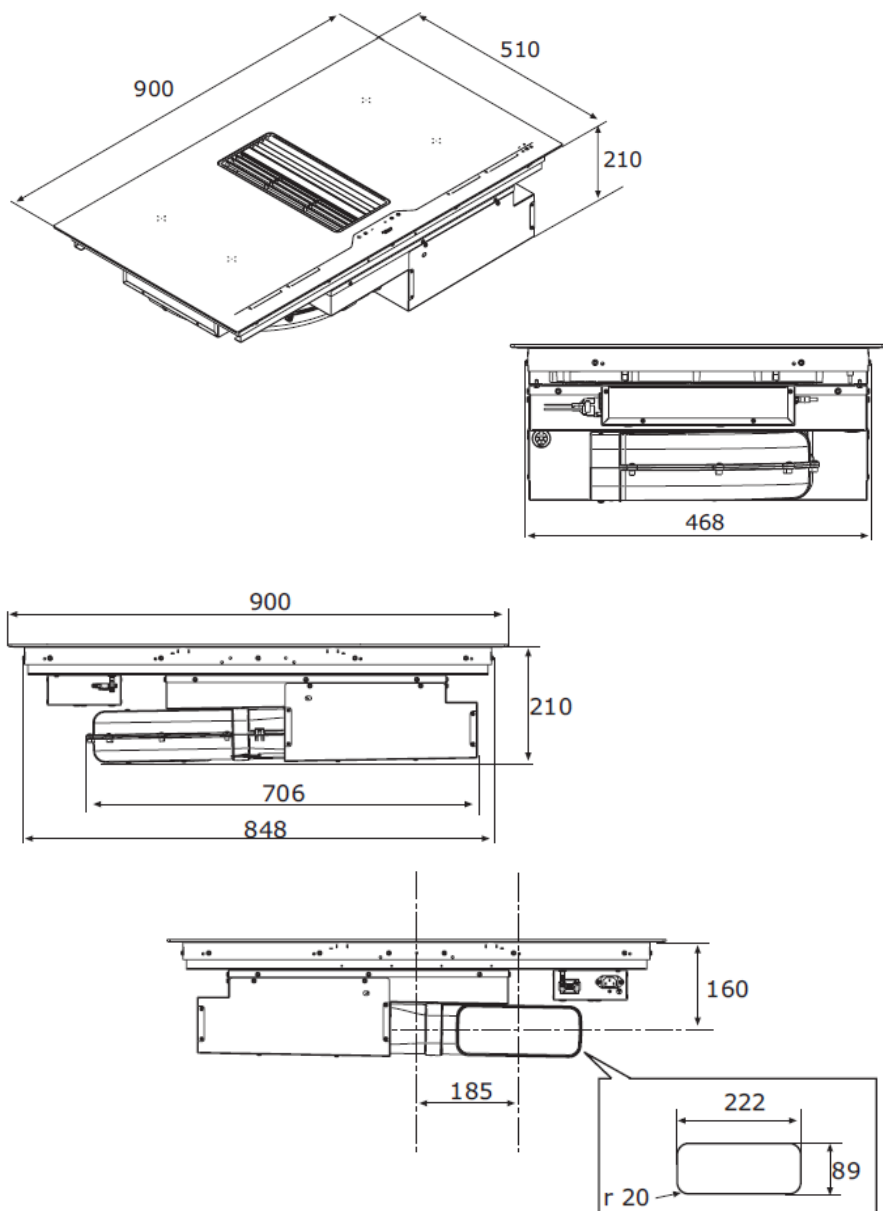
Varné nádoby, ze kterých se úplně vyvařila tekutina, mohou způsobit poškození sklokeramického povrchu, za které nenese výrobce žádnou odpovědnost. Výrobek je vybaven chladicím ventilátorem a je proto nutné zajistit dostatečnou vzdálenost spodní části varné desky od zásuvky pod ní, aby nebylo ohroženo důkladné odvětrání varné desky.

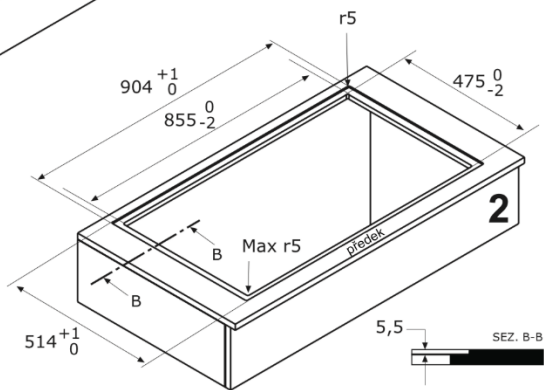
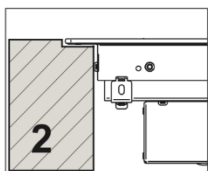
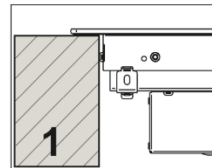
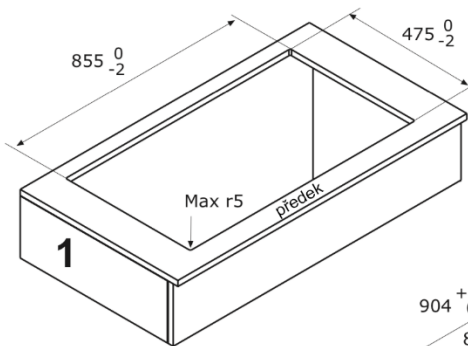
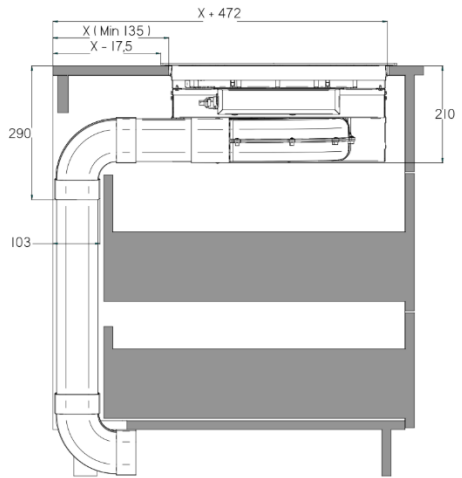
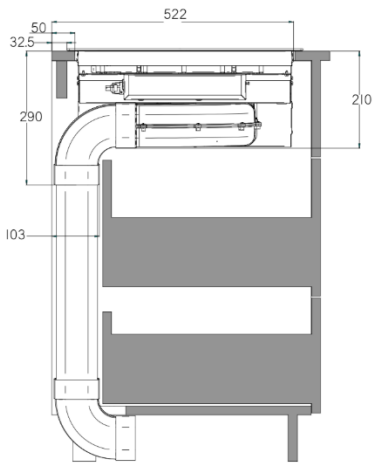
Toto zařízení je označeno v souladu s Evropskou směrnicí 2012/19/EU o odpadních elektrických a elektronických zařízeních (OEEZ). Pokud zajistíte správnou likvidaci tohoto zařízení, přispějete k zabránění případným negativním dopadům na životní prostředí a zdraví.

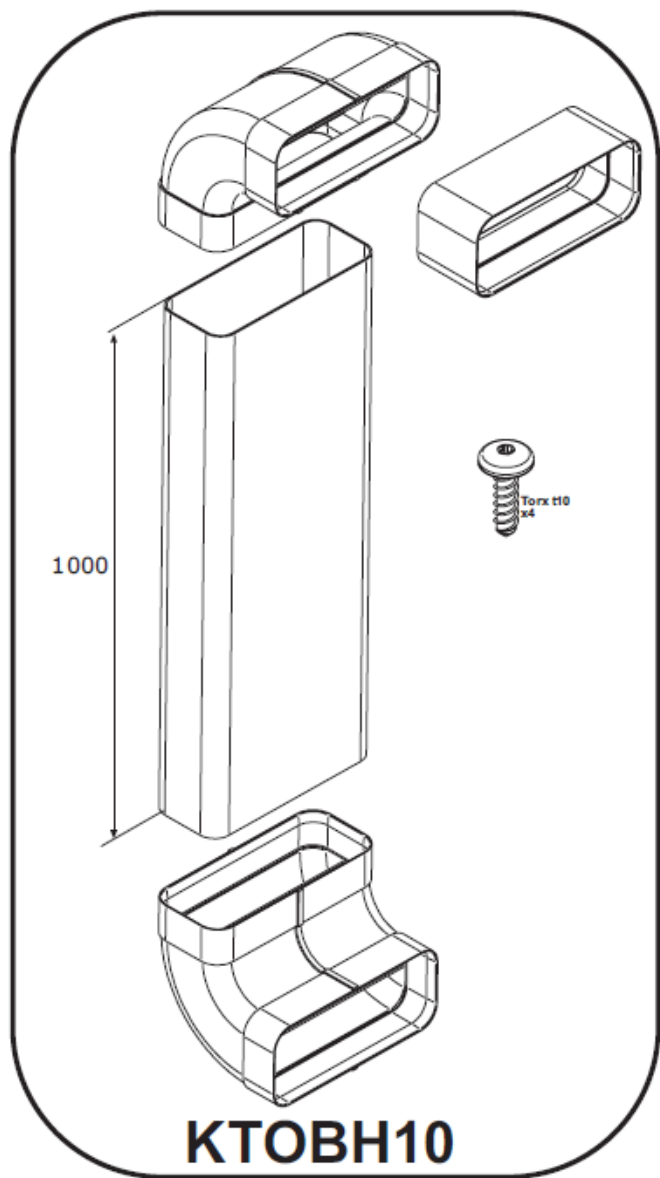
Symbol  nad výrobkem či nad doprovodnou dokumentací vyznačuje, že s tímto výrobkem nelze zacházet jako s běžným domácím odpadem, ale musí být odevzdán v příslušném sběrném místě pro recyklaci elektrických a elektronických zařízení. Tento odpad je třeba likvidovat podle místních předpisů pro zpracování odpadu. Pro další informace o zpracování, využití a recyklaci tohoto výrobku kontaktujte příslušné místní úřady, sběrnou službu domácího odpadu anebo obchod, kde jste tento výrobek koupili. Pokud je přívodní kabel poškozen, potom musí být výrobcem, technickou servisní službou či podobně kvalifikovanou osobou vyměněn způsobem, aby se předešlo všem rizikům.

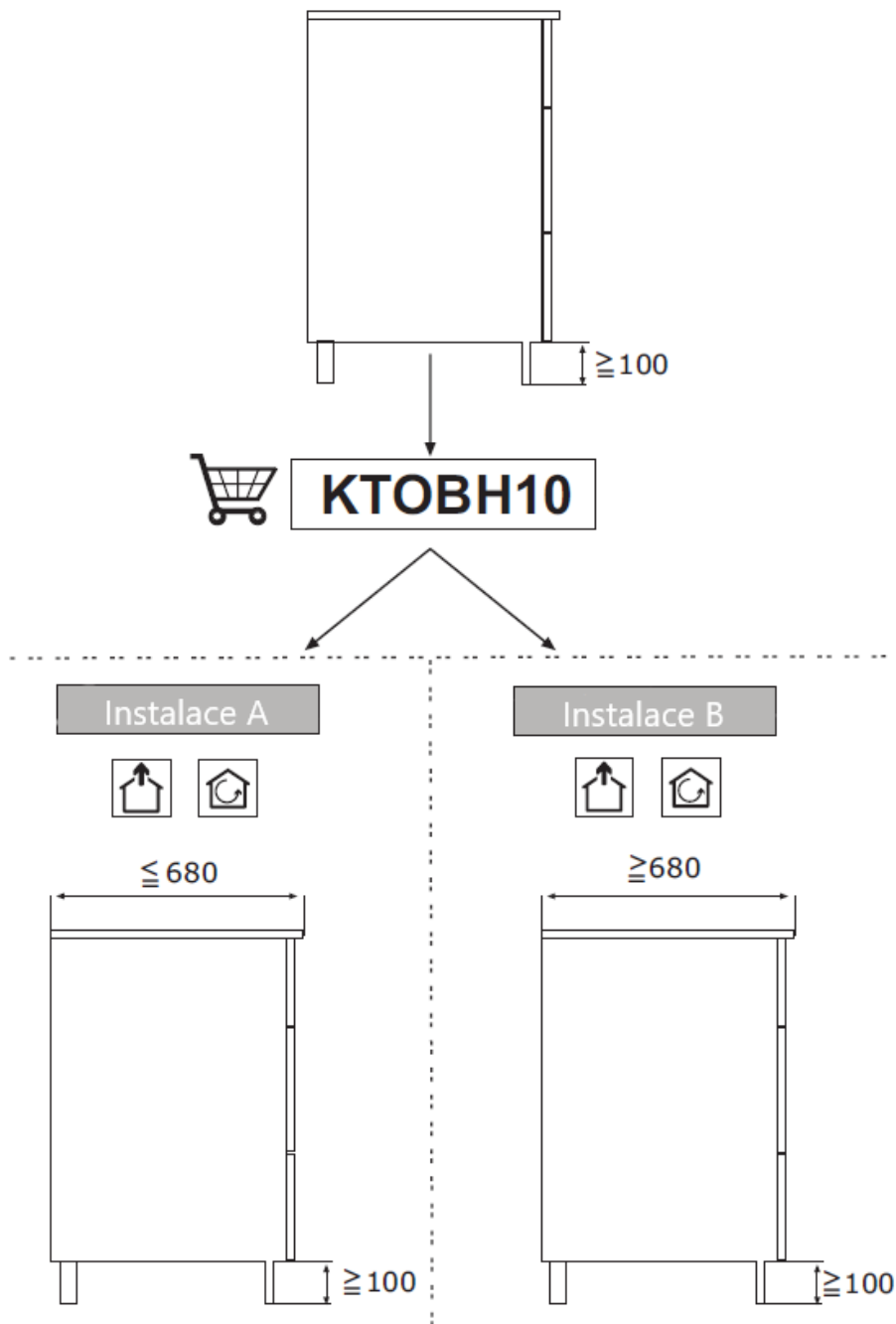
Mnoho spokojenosti s novým pomocníkem ve Vaší domácnosti přeje
KITCHEN TECHNOLOGY s.r.o. - zastoupení AIRFORCE pro ČR a SR.

Instalace

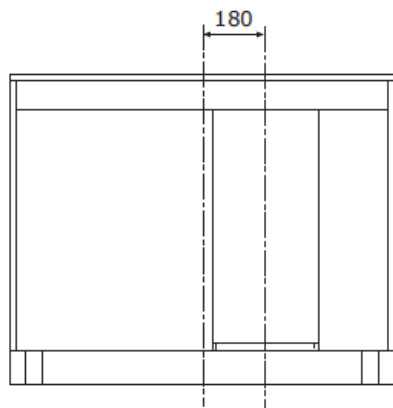
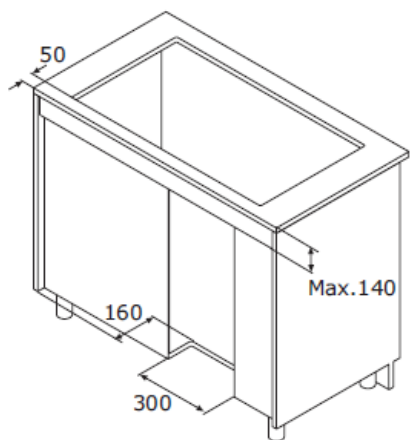




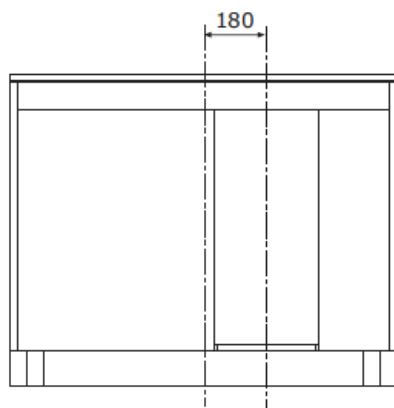
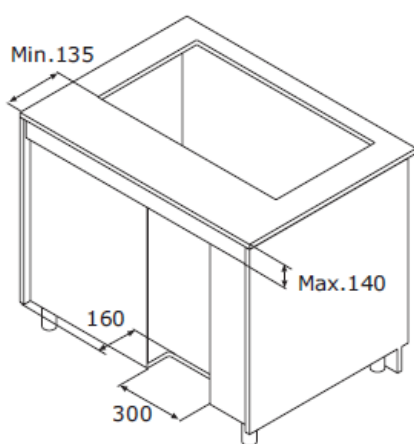




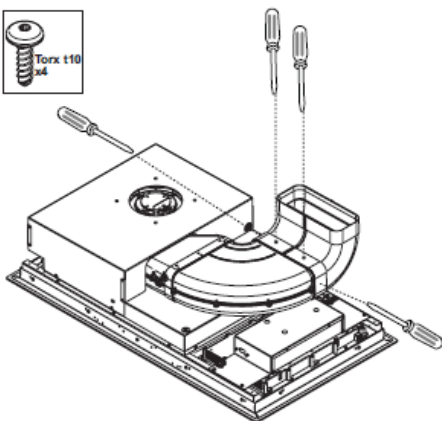
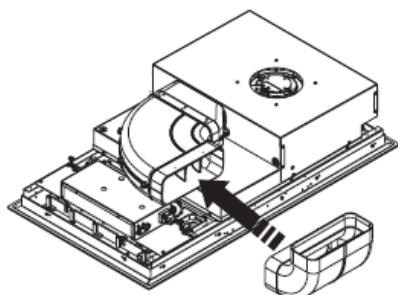
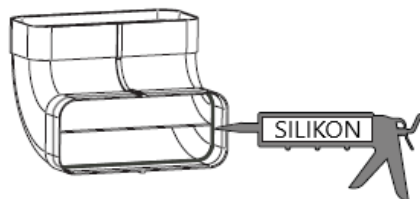
Instalace A



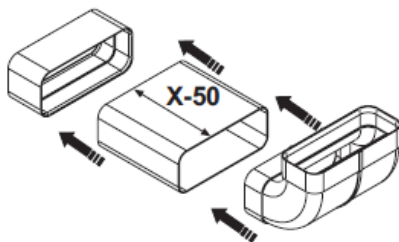
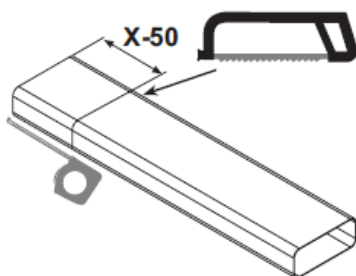
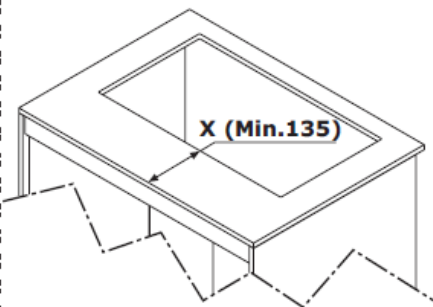
Instalace B



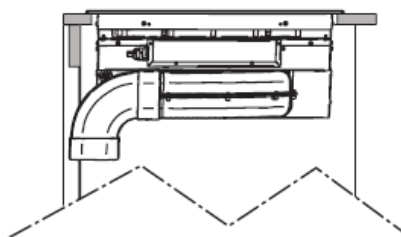
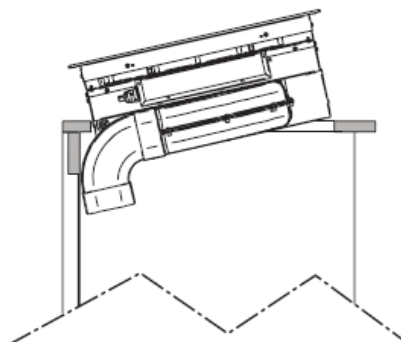
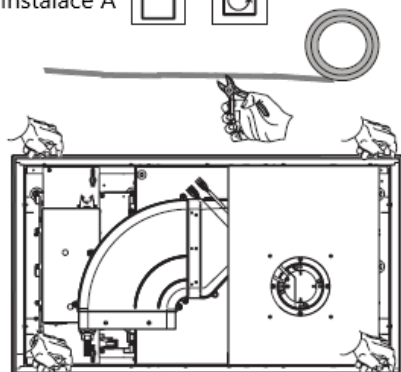
Instalace A



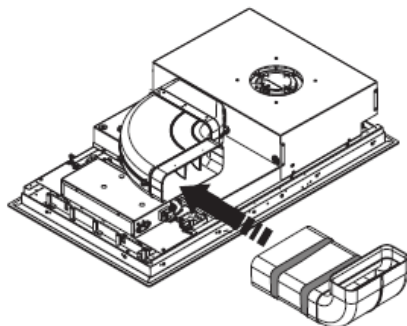
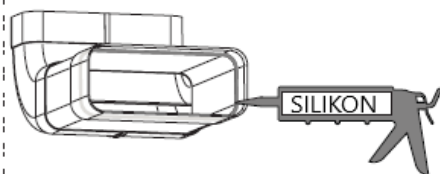
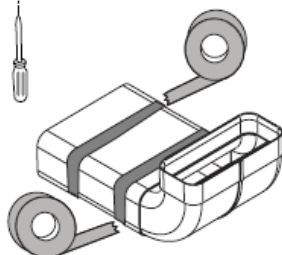
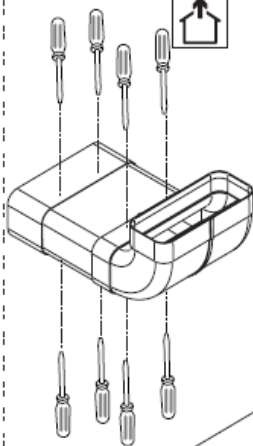
Instalace B



Instalace A



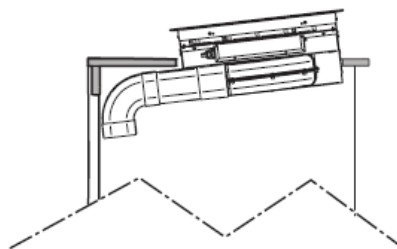
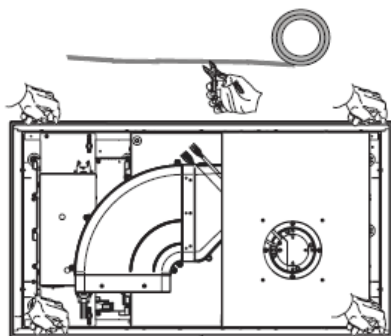
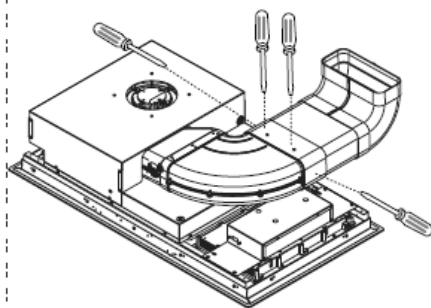
Instalace B



Instalace A  



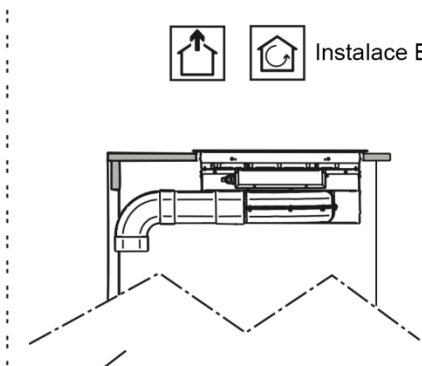
  Instalace B



Instalace A

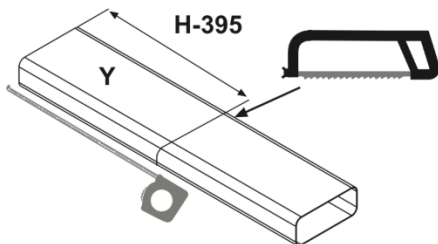
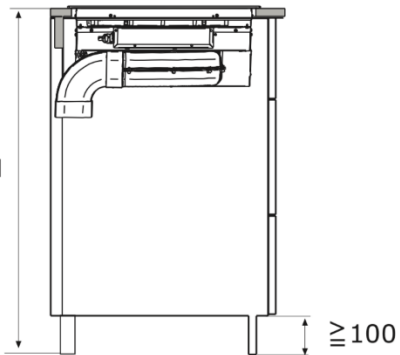


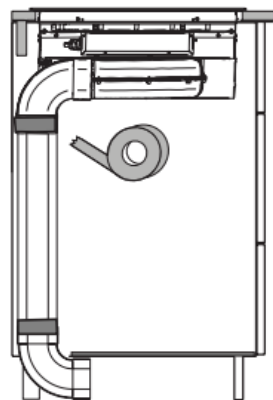
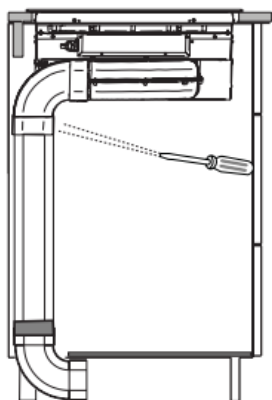
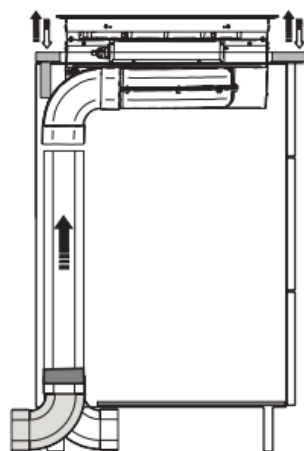
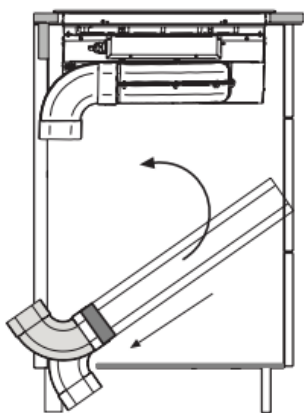
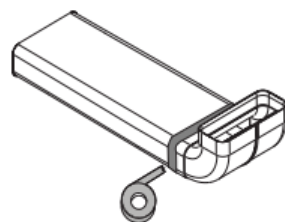
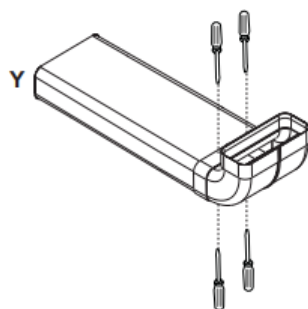
Instalace B

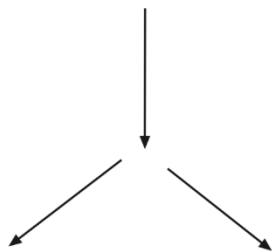
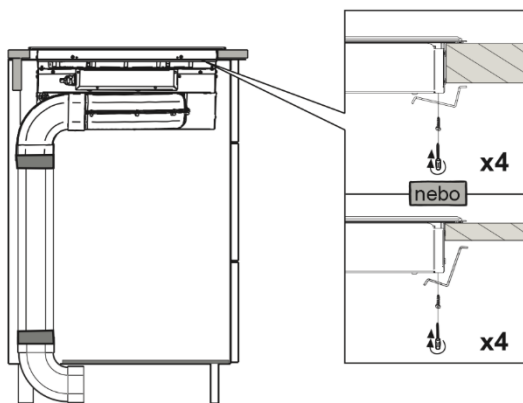
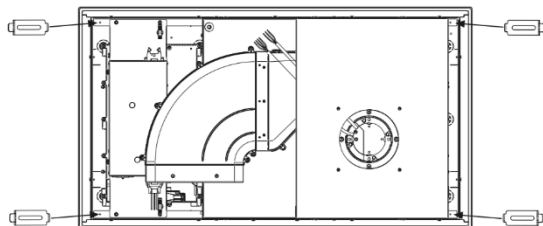


$Y = H - 395$

H

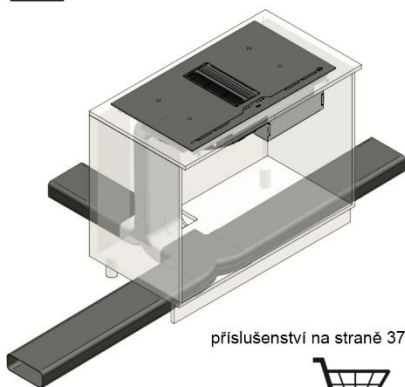






Standard

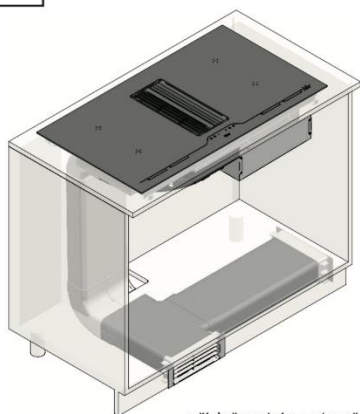
Plus



příslušenství na straně 37



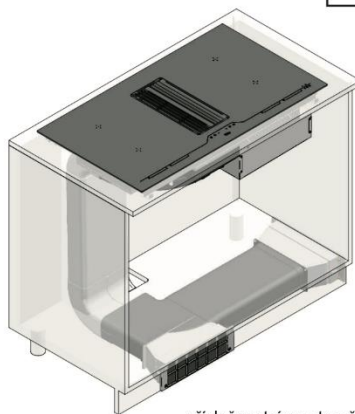
Standard



příslušenství na straně 37

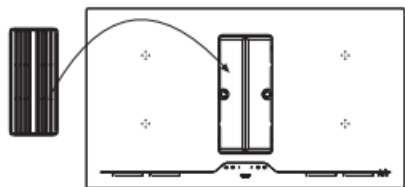
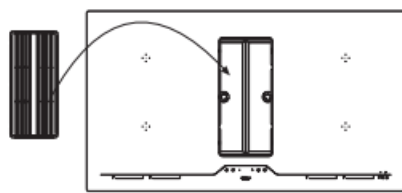
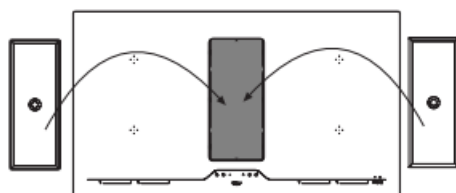
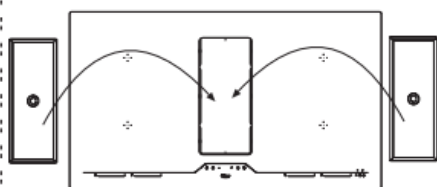
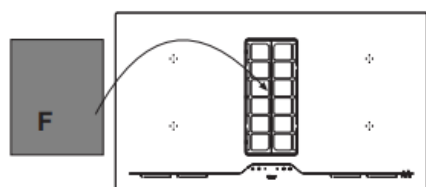
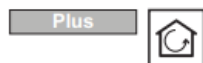
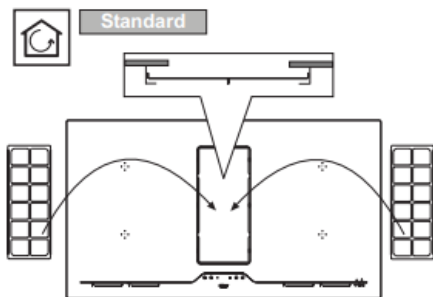


Plus



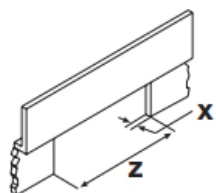
příslušenství na straně 37



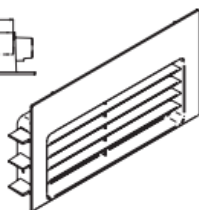
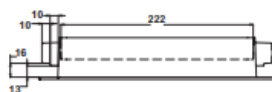
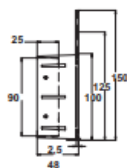
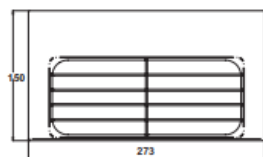




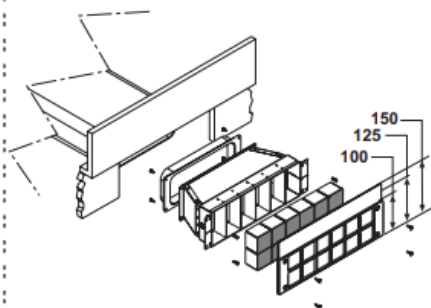
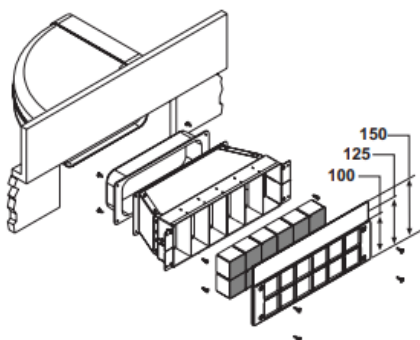
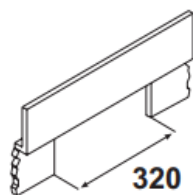
Standard



X=13 Z=230
X=16 Z=250

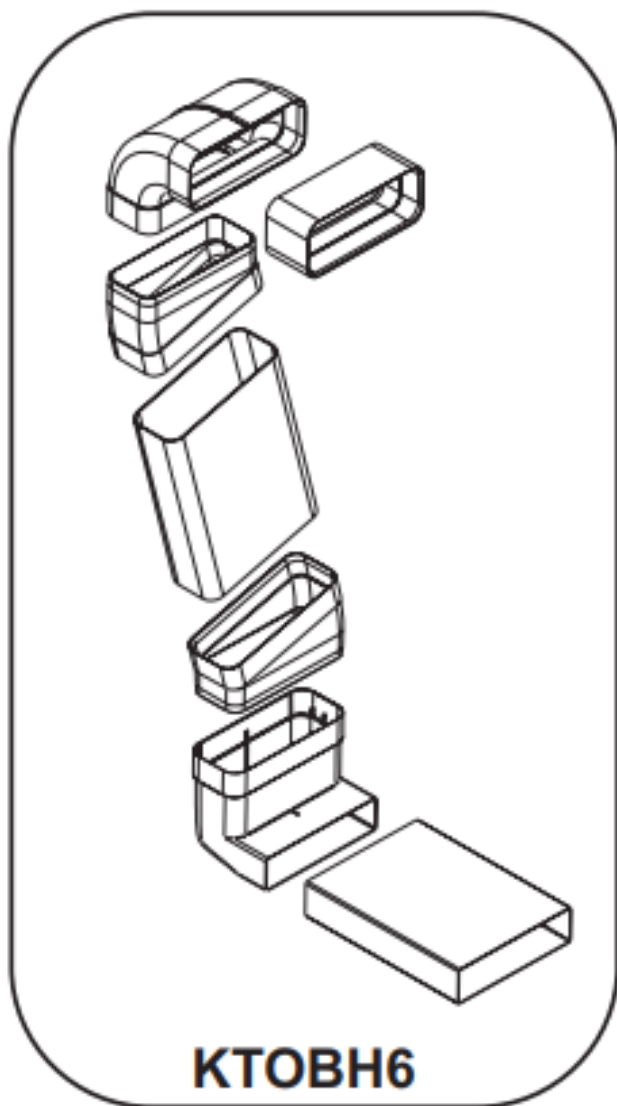


Plus



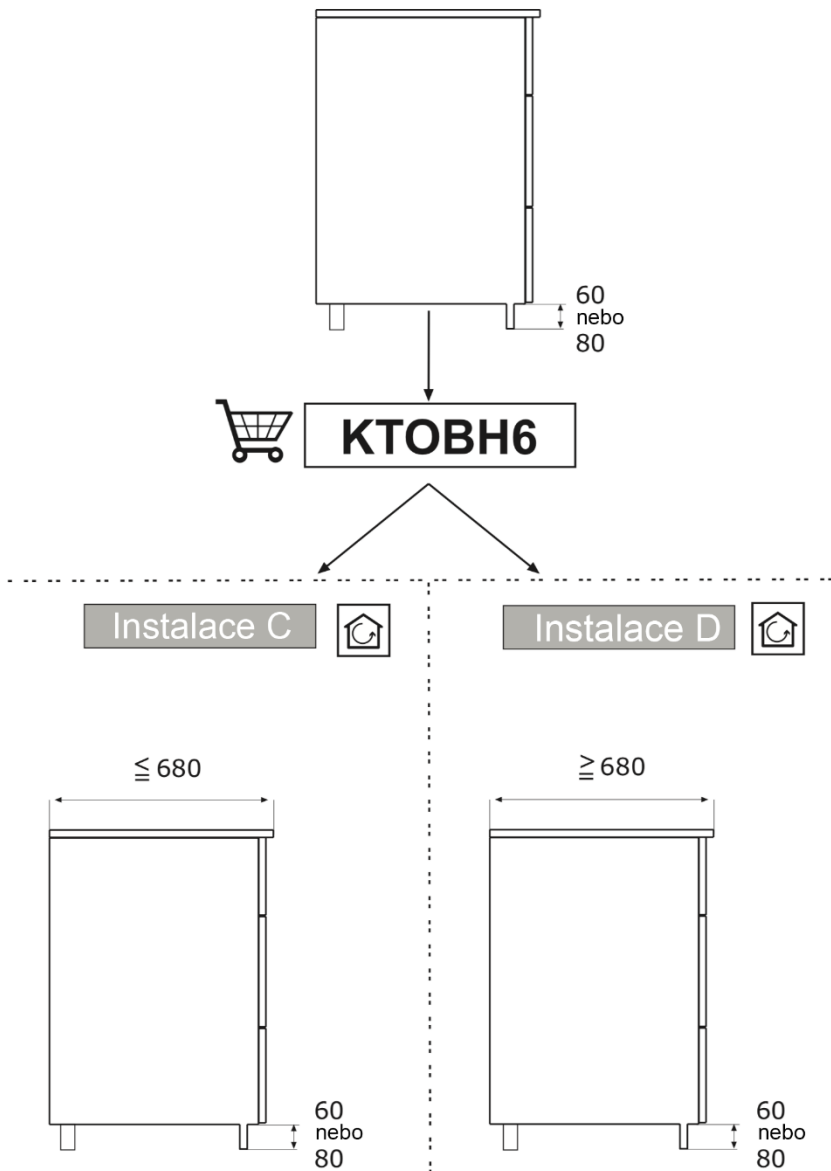
příslušenství na straně 37



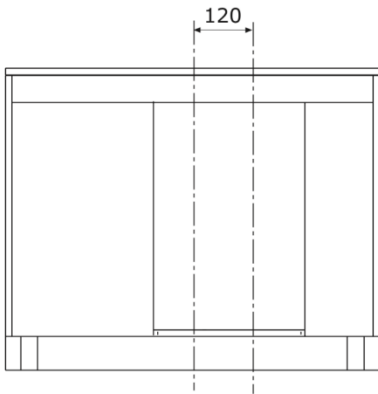
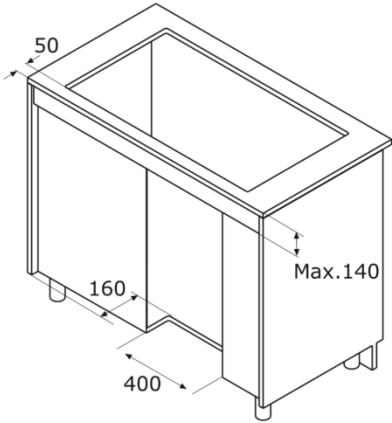


KTOBH6

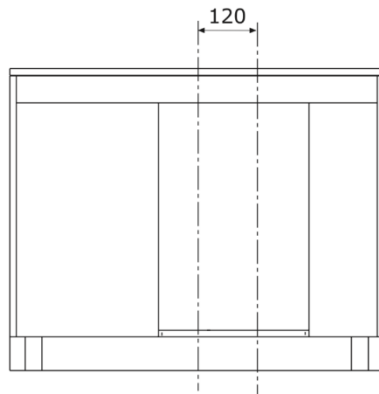
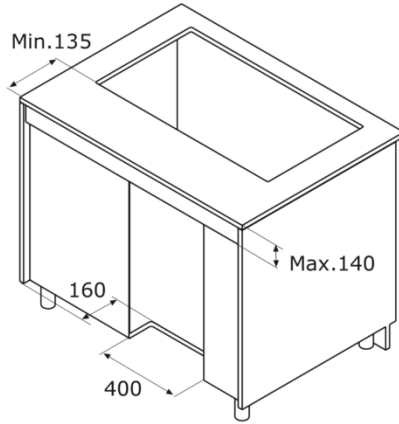




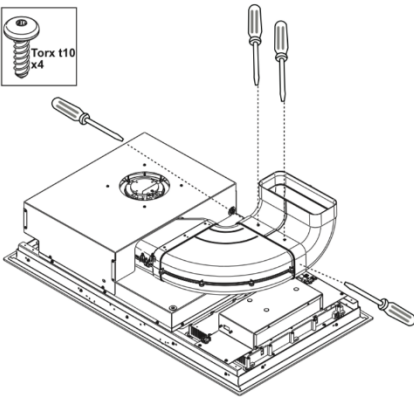
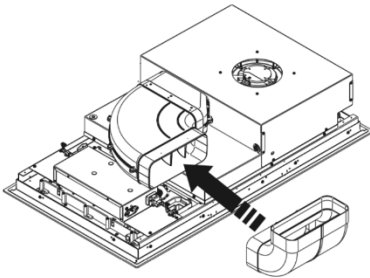
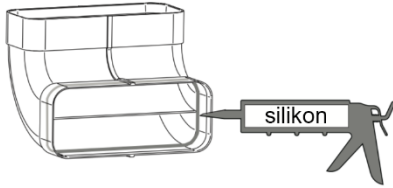
Instalace C



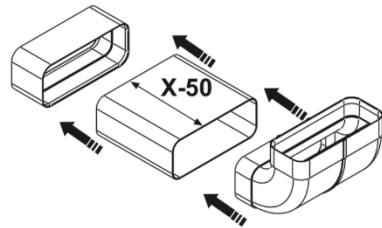
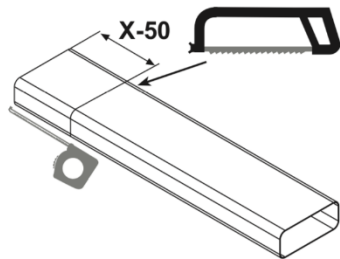
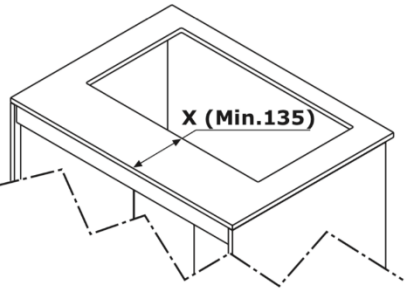
Instalace D



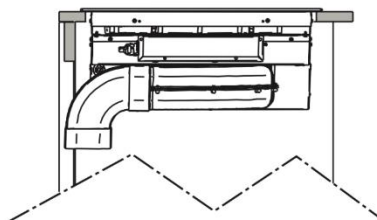
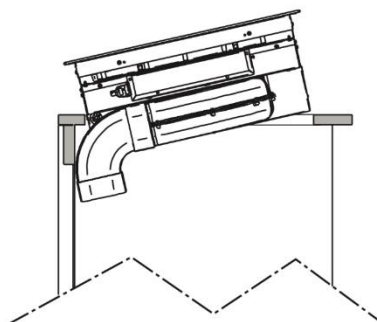
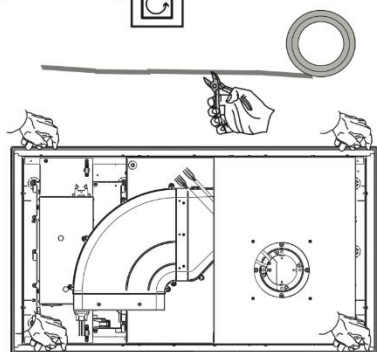
Instalace C



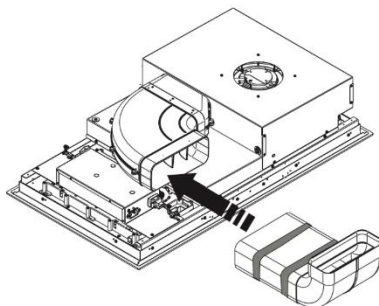
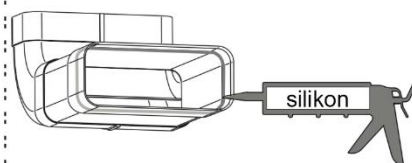
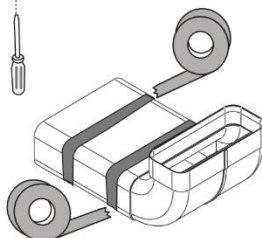
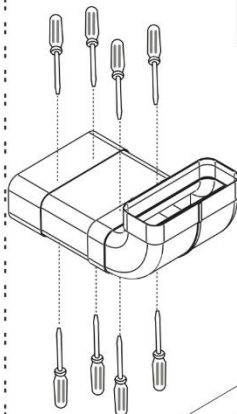
Instalace D



Instalace C




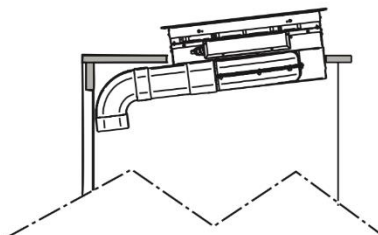
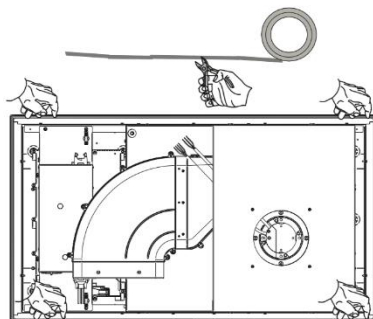
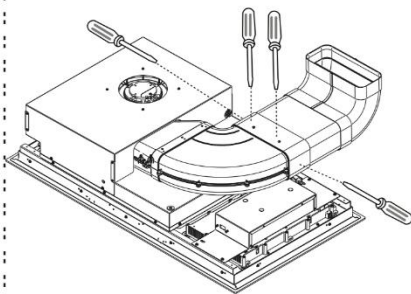
Instalace D



Instalace C 



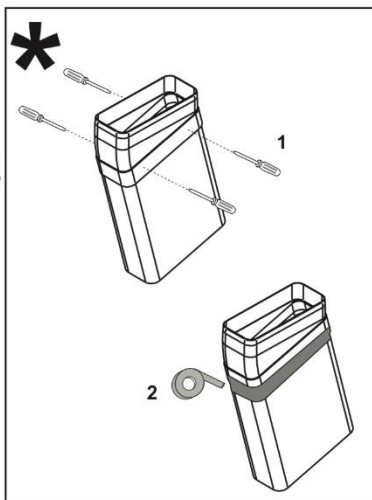
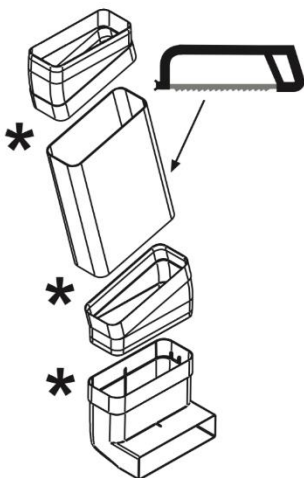
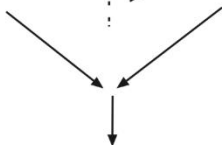
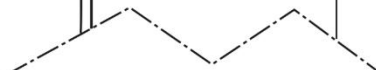
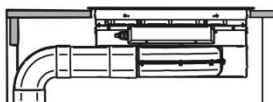
 Instalace D

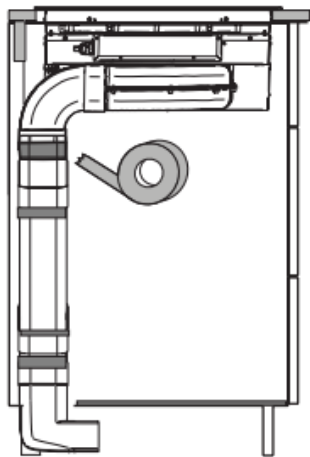
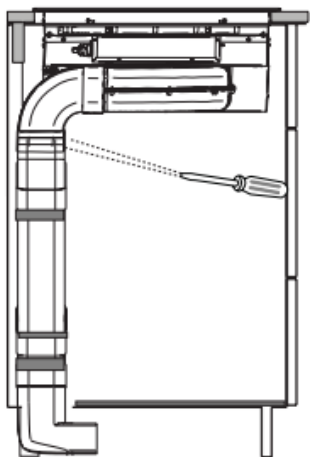
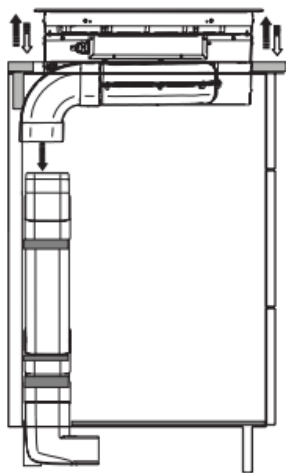
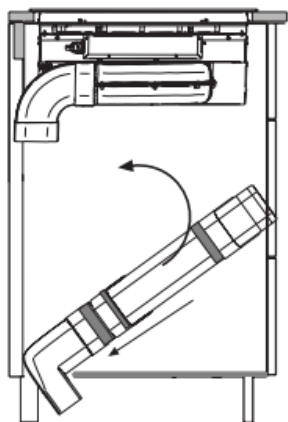


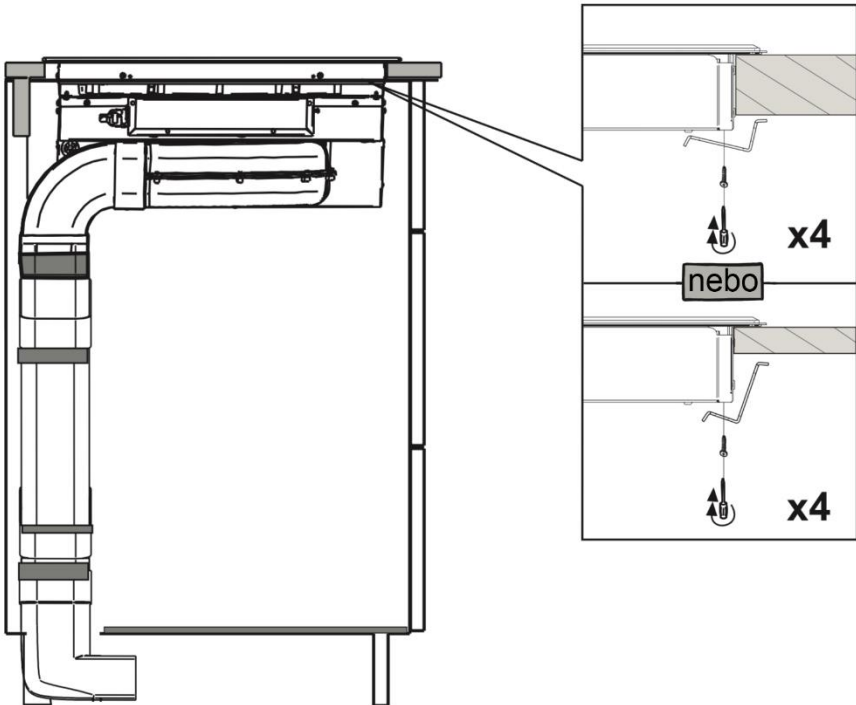
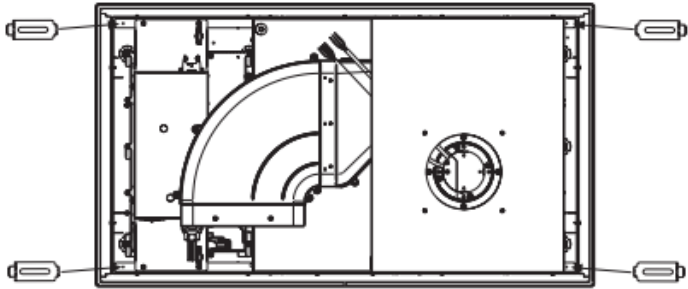
Instalace C

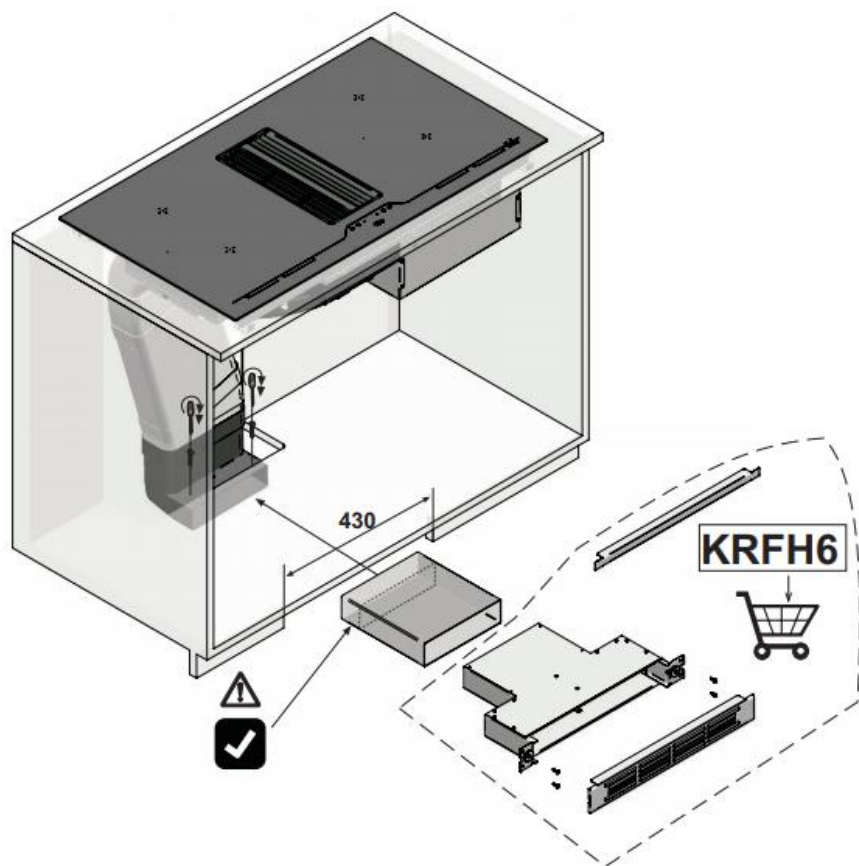


Instalace D



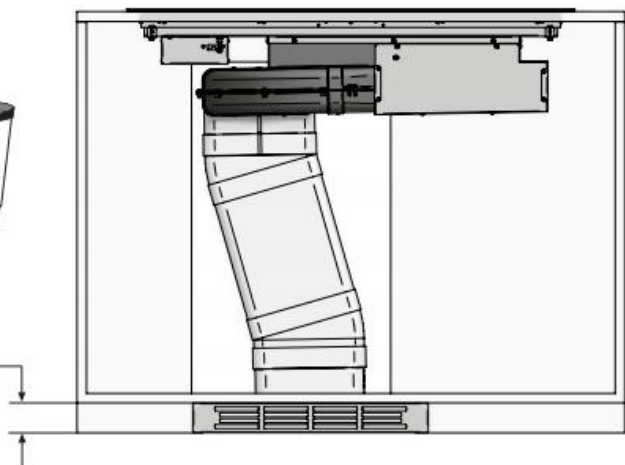




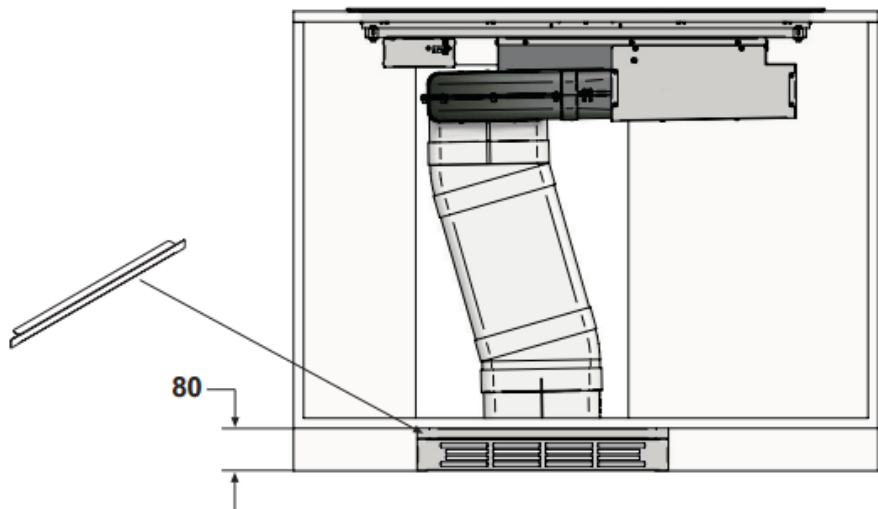


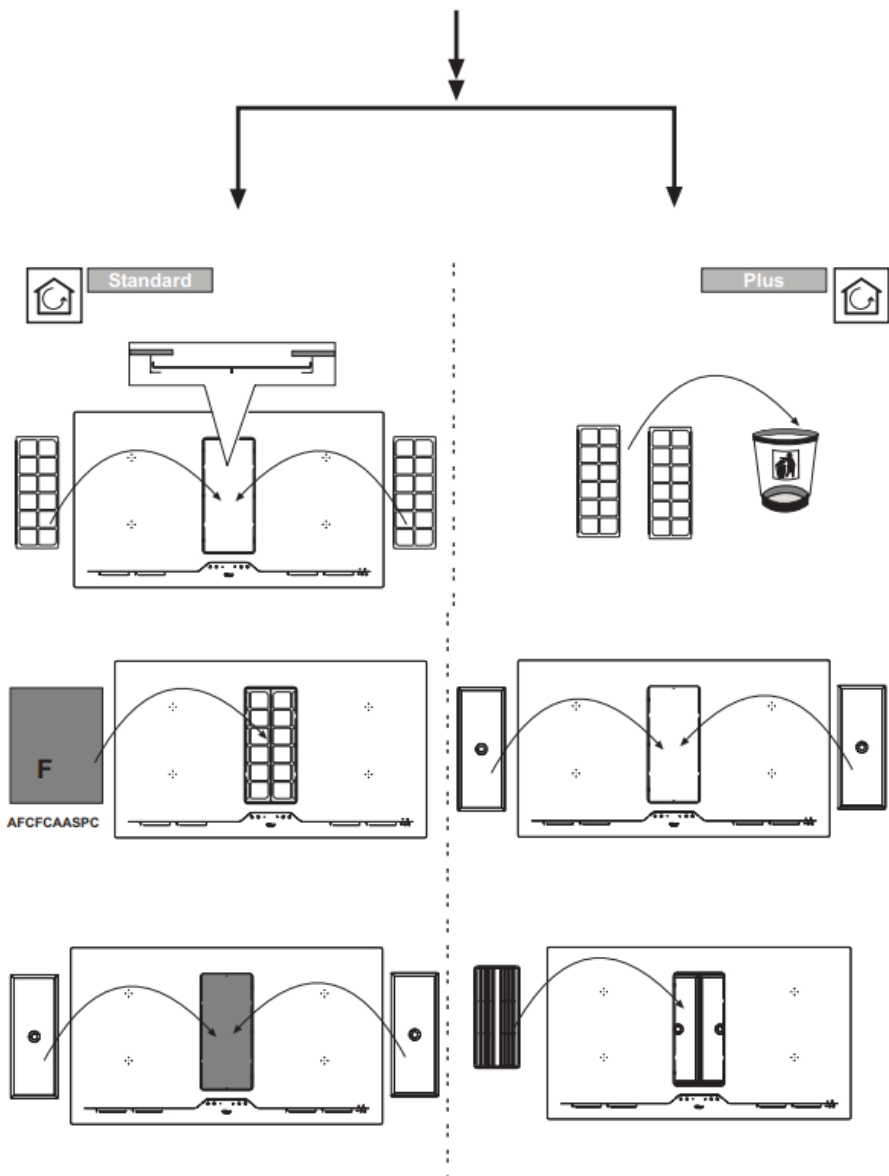


60



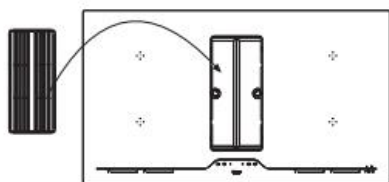
80



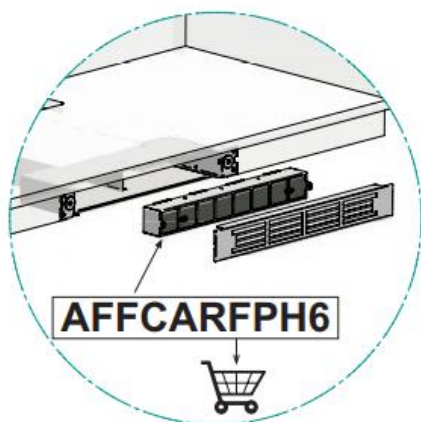
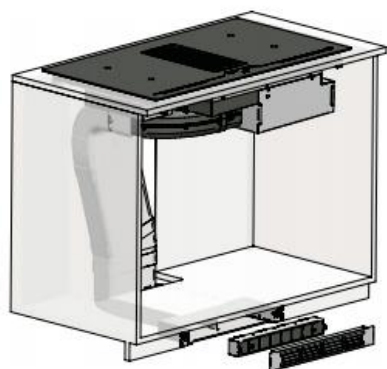




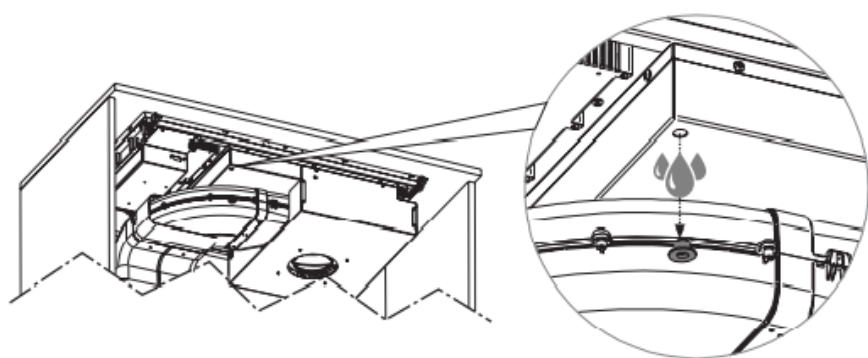
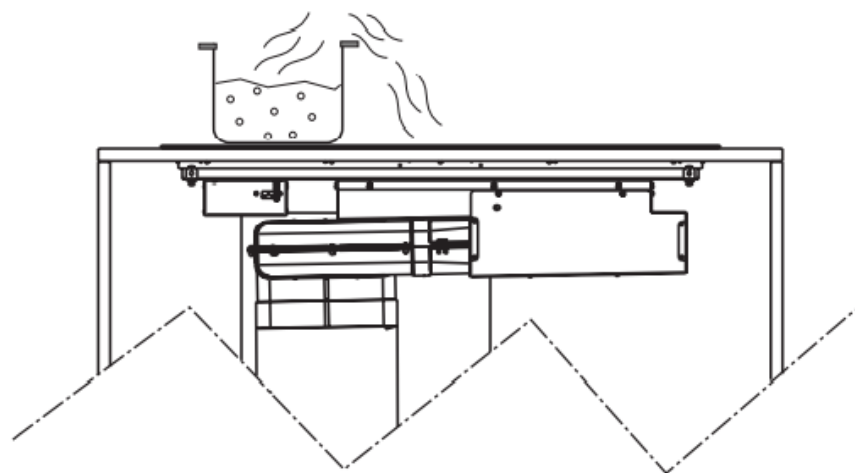
Standard



Plus

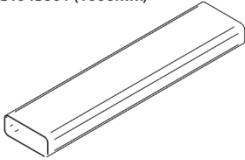






Příslušenství

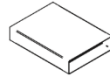
AFC4043001 (1000mm)



AFC4043005



AFC4021003



AFCRAC0120994



AFC4043004 (90°)



AFC4043003 (90°)



AFC4043007 (15°)



AFC4043006



AFC4043002



KRASPO03



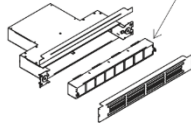
AFCONFRACFP



AFCFCARFP



KRFH6




AFFCARFPH6

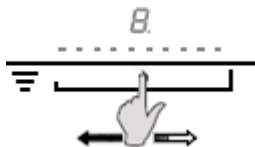


AFCFCAASPC



Ovládání varné desky

Stiskněte tlačítko  zapnuto / vypnuto po dobu asi 2 vteřin. Pokud nebude provedena další akce po zapnutí varné desky, automaticky se z bezpečnostních důvodů vypne.




Každá varná zóna je vybavena vlastním „slider“ ovládáním. Po umístění varné nádoby na varnou zónu se automaticky aktivuje příslušné ovládání. Na displeji náležejícím varné zóně se objeví „0“ a pomocí slideru můžete zvolit stupeň výkonu od 1 do P (Booster). Funkce Booster je omezena na dobu 10 minut a poté se varná deska automaticky přepne na výkonnostní stupeň 9.

Pozn.: Pokud varná zóna dosáhla maximální provozní teploty, funkce booster není dostupná a symbol P bude blikat po dobu 1-3 sekund a funkce bude automaticky deaktivována.


Funkci Booster je doporučováno použít pro rychlé uvedení vody do varu.

Pozn.: Varná deska je sestavena ze 2 modulů, z nichž každý má omezený příkon na 3,7 kW. Z tohoto důvodu je možné používat na dvou pravých nebo na dvou levých varných zónách současně funkci Booster pouze s omezeným výkonem u varné zóny druhé.

Detekce nádobí:

Pokud není žádná varná nádoba detekována nebo rozpoznána na zvolené varné zóně, systém detekce nádobí upozorní na tuto skutečnost symbolem . Umístěte varnou nádobu vhodného průměru a materiálu viz. část „Vhodné varné nádoby“. Pokud se tak nestane, varná deska se automaticky po 10 minutách vypne.

Vypnutí varné desky a detekce zbytkového tepla:

Po stisknutí tlačítka  vypnete veškeré dosud aktivní varné zóny. Pokud je některá z varných zón nebezpečně horká, zobrazí se na displeji příslušné varné zóny symbol „H“ a zůstane svítit do té doby, než varná zóna dostatečně zchladne.

Varování:

Nedotýkejte se varné zóny, která signalizuje symbol „H“.

Pokud je některá varná zóna zapnutá příliš dlouhý čas na stejný výkonnostní stupeň, varná deska se automaticky vypne a objeví se signalizace zbytkového tepla. Po opětovném zapnutí varné desky se maximální provozní doba resetuje.

Níže uvedená tabulka zobrazuje výkonnostní stupně a možnou maximální provozní dobu na tento stupeň:

Výkonnostní stupeň	Maximální provozní doba (min.)
1	516
2	402
3	318
4	258
5	210
6	138
7	138
8	90
9	10
P	5

Časovač:

Funkce časovač může být nastavena u každé varné zóny od 1 minuty do 9 hodin a 59 minut. Nastavení funkce časovač: Vyberte varnou zónu a nastavte požadovaný výkonnostní stupeň. Poté stiskněte společně tlačítka „+“ a „-“ a následně pomocí tlačítek „+“ a „-“ nastavte požadovaný čas.

Po uplynutí nastavené doby signalizuje varná deska tuto skutečnost zvukovým signálem po dobu 2 minut a příslušná varná zóna se automaticky vypne.

Kuchyňská minutka:

Kuchyňská minutka může být nastavena na varné desce v režimu vypnuto a to od 1 minuty do 9 hodin a 59 minut.





Nastavení kuchyňské minutky: zapnete současným stisknutím tlačítek „+“ a „-“. Poté pomocí tlačítek „+“ a „-“ nastavíte požadovaný čas. Po uplynutí nastavené doby signalizuje varná deska tuto skutečnost zvukovým signálem. Avšak oproti funkci časovač se po kuchyňské minutce varná zóna automaticky nevypne.



Pozn.: Funkci časovač můžete použít pro všechny 4 varné zóny najednou (pro jednu varnou zónu jeden časovač) ale minutku pouze jednu.





Pro změnu časovače, nebo minutky společně stiskněte tlačítka „+“ a „-“ a následně nastavte pomocí tlačítek „+“ a „-“ požadovaný čas.

Dětská pojistka:

Varná deska je vybavena funkcí „Dětská pojistka“, aby se zabránilo případnému náhodnému zapnutí varné desky dítětem. Funkce může být aktivována pouze tehdy, pokud není aktivní žádná z varných zón.



Aktivace: zapněte varnou desku  . Stiskněte současně tlačítka  a  a okamžitě stiskněte znovu tlačítko pauzy  . Po aktivaci funkce se na všech varných zónách zobrazí symbol **L** a na displeji časovače se zobrazí symbol **- L -** . Jakmile je funkce dětského zámku nastavena, zůstane aktivní při každém zapnutí varné desky.

Chcete-li tuto funkci dočasně deaktivovat, pokud je aktivní: stiskněte současně tlačítka pauza  a zámek  .

Trvalé deaktivování funkce dětské pojistky: zapněte varnou desku  s aktivní funkcí dětské pojistky a současně stiskněte tlačítka pauzy  a zámku  a okamžitě stiskněte znovu tlačítko zámku  .

Funkce Bridge:

Funkce Bridge dovoluje používat dvě varné zóny současně jako jednu a umožňuje tak vaření ve větších varných nádobách.


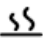
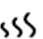
Pokud je použitý hrnec dostatečně velký, aby pokryl dvě sousední varné zóny, zapne se posuvník každé zóny; v tomto okamžiku současným stisknutím obou sliderů aktivujete funkci Bridge označenou symboly  a  která vám umožní ovládat obě varné zóny současně jako jednu větší zónu. Tyto dvě zóny budou ovládané vždy levým sliderem.


Chcete-li deaktivovat funkci Bridge, dotkněte se znovu obou posuvníků současně.

POZOR: Funkce Bridge může být aktivována u dvou levých nebo dvou pravých varných zónách. Pokud je funkce Bridge aktivována, může být současně aktivována funkce Booster pouze u jedné ze spojených varných zón a pouze u té, která není v módu Bridge.



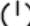

Funkce přepínání teplot:

Všechny varné zóny jsou vybaveny funkcí přepínání teploty na 3 přednastavené teplotní stupně:

-  1 - přibližně 40°: ideální rozehřívání např. čokolády nebo másla
-  2 - přibližně 70°: ideální na ohřev pokrmů
-  3 - přibližně 98°: ideální pro vaření

Stiskněte tlačítko  jednou, dvakrát nebo třikrát pro zvolení příslušného stupně, který je indikován rozsvícením příslušného symbolu. Po čtvrtém stisknutí funkci vypnete.

Funkce pauza:

Stisknutím tlačítka pauza  , pokud je aktivní alespoň jedna varná zóna, se zapne režim pauzy a jsou dočasně (max. na 10 min.) pozastaveny veškeré varné funkce včetně časovačů. Pro deaktivaci této funkce je potřeba znovu stisknout tlačítko pauza  a následně odemknout varnou desku posuvem na pravém slideru zleva doprava od „0“ do „P“. Pokud je varná deska neúmyslně vypnuta (a je aktivní alespoň jedna z varných zón) je možné obnovit všechny dříve navolené funkce funkcí zpětného vyvolání. Chcete-li ji aktivovat, znovu zapněte varnou desku pomocí tlačítka zapnuto/vypnuto  po dobu 6-ti sekund a následně tlačítko pauza  po dobu dalších 6-ti sekund.

Ovládání odsavače par



Toto zařízení vám dovoluje zvolit ze dvou možných způsobů režimu fungování odsavače par (odtahovou nebo recirkulační verzi).


Po prvním zapnutí varné desky k elektrické síti displej zobrazí, v jakém režimu se odsavač par nachází.


Recirkulační verze: displej zobrazuje písmeno „C“ a tlačítko resetu filtrů **F** bliká.


Odtahová verze: displej zobrazuje pouze písmeno „C“.

V této fázi můžete změnit režim fungování odsavače par stisknutím tlačítka resetu filtrů **F**. Úspěšně provedená změna je signalizována zvukovým signálem. Po vypršení přednastavené doby pro změnu přejde deska automaticky do režimu „stand by“.

Pro zvolení jiného režimu odsávání je nutno odpojit a znovu připojit desku k elektrické síti.


Poznámka: pokud je odsavač par provozován v recirkulační verzi, odsavač pokračuje po vypnutí automaticky v odsávání na nejnižší stupeň výkonu po dobu 20-ti minut z důvodu odstranění zbytkové vlhkosti zachycené v uhlíkových filtrech. Během této doby na displeji problikává symbol .

A: Tlačítko časovač : stisknutím se aktivuje časovač, bez ohledu na zvolený rychlostní stupeň. S jedním stisknutím tlačítka časovače bude časovač aktivován na 5 minut (tlačítko časovače v pravidelném intervalu jednou problikne). Druhé stisknutí tlačítka časovače časovač aktivuje na 10 minut (tlačítko časovače v pravidelném intervalu dvakrát problikne). Třetí stisknutí tlačítka časovače časovač aktivuje na 20 minut (tlačítko časovače v pravidelném intervalu třikrát problikne). Čtvrté stisknutí tlačítka časovače deaktivuje časovač.


B: Tlačítko zapnutí / vypnutí motoru odsavače : po zapnutí motoru následně můžete pomocí tlačítek **+** a **-** zvýšit nebo snížit stupeň výkonu. Šestý stupeň výkonu je časově omezený.


C: Tlačítko zvýšení výkonu odsavače +


D: Tlačítko snížení výkonu digestoře —

E: Tlačítko intenzivní rychlosti  : po stisknutí tohoto tlačítka přejde motor automaticky na šestý rychlostní stupeň, který je načasovaný přibližně na 6 minut. Po této době se odsavač automaticky vrátí na nejnižší rychlostní stupeň odsávání.

Poznámka: načasování šestého rychlostního stupně platí pouze pro odtahovou verzi.

F: Tlačítko resetu filtrů  : po stisknutí tohoto tlačítka resetujete zobrazované varování na vyčištění kovových tukových filtrů (1) nebo výměnu uhlíkových filtrů (2).

(1): Po 30 hodinách provozu odsavače par se střídavě rozsvěcují symboly  a **+**, což signalizuje nutnost vyčištění kovových tukových filtrů. S tímto varováním zároveň deska znemožní další používání, dokud nebude toto varování resetováno.

(2): Aktivní pouze při recirkulační verzi: Po 120 hodinách provozu odsavače par se střídavě rozsvítí symboly  a **—**, což signalizuje nutnost vyčištění / výměny uhlíkových filtrů. Standardní uhlíkový filtr může být 1x vyčištěn umytím v myčce nádobí, během dalšího cyklu však musí být vyměněn za nový. Toto se netýká uhlíkových filtrů určených pro soklové recirkulační sady.

Poznámka: V režimu odtahové verze je varování na výměnu uhlíkového filtru neaktivní.

Čištění a údržba

Varná deska by měla být čištěna po každém použití. Vyčkejte ale, dokud varná deska nevychladne.

Před čištěním sklokeramického povrchu varné desky je vhodné aktivovat funkci Dětská pojistka, aby se zabránilo náhodnému spuštění.

Používejte pouze čisticí prostředky určené pro sklokeramické varné desky. Dodržujte pokyny na obalu výrobku. Nepoužívejte následující čisticí prostředky, které by mohly způsobit poškození sklokeramického povrchu varné desky:

- změkčovače nebo výrobky určené na odstranění skvrn nebo rzi,
- mycí prostředky nebo prostředky do myček, prostředky na mytí skla,
- prostředky obsahující sodu, kyseliny nebo chloridy,
- jakékoliv abrazivní čisticí prostředky, drsné houby nebo kartáčky,
- rozpouštědla, čističe na trouby a gril,
- špičaté předměty,
- jakékoliv parní čističe, protože pára může způsobit zkrat elektronických součástí.

Používejte pouze teplou vodu s trochou mýdla a používejte stěrku na okna. Veškeré zbytky jídla a špína by měly být odstraněny stěrkou na okna.

Pokud se do styku s varnou plochu dostane cukr, plast nebo hliníková folie, je doporučeno varnou desku vypnout, a ještě z horkého povrchu odstranit veškeré části pomocí škrabky na sklo. Tyto látky mohou po vychladnutí způsobit poškození sklokeramického povrchu.

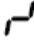
Pozor na popálení! Následně po vychladnutí vyčistěte varnou desku běžným způsobem.

Stopy na povrchu varné desky jsou známkou používání abrazivních nebo agresivních čističů, drátěnky, nebo škrábanců od hrnců a pánví. Vyvarujte se používání těchto čističů. V každém případě to neohrozí správnou funkci přístroje.

Symbyly na varné desce se mohou opotřebovat v důsledku používání abrazivních nebo agresivních čisticích prostředků, ocelové vlny a škrábání hrnců a pánví. Nepoužívejte tyto čisticí prostředky. V žádném případě to nijak neohrozí správný provoz desky.

Poznámka: všechny problémy popsané v této části jsou výhradně estetického charakteru, nemají žádný vliv na správnou funkci varné desky a nevztahuje se na ně záruka.

Možná chybová hlášení

Kód chyby	Popis problému	Možné příčiny	Řešení
blikající 	Přetrvávající aktivace jednoho nebo více tlačítek. Kontrolka se po 10 sec vypne	Tekutiny nebo zbytky jídla na kontrolních zónách	Vyčistěte kontrolní zóny nebo přemístěte nádoby
U400	Přívod proudu je větší než 300 V. Kontrolka se po 1 sec vypne a zapípá	Chybné připojení k elektrické síti	Kontaktujte autorizovanou technickou podporu a specifikujte chybový kód
E2	Varná deska je přehřátá	Varná deska je přehřátá. Teplotní senzory zaznamenaly teplotu > bezpečná hranice	Zchlaďte varnou desku, chybové hlášení poté zmizí. Pokud chybové hlášení nadále přetrvává, kontaktujte autorizovaný servis.
Er20, Er22, Er31, Er36, Er47, E5, E6, E9	Chyba hardware	Nalezeny problémy s hardware	Kontaktujte autorizovaný servis a specifikujte kód chyby



Zastoupení pro Českou republiku:

KITCHEN TECHNOLOGY s.r.o.

Brněnská 131/37

591 01 Žďár nad Sázavou

e-mail: info@airforce.cz, www.airforce.cz

tel.: +420 566 520 980, +420 702 020 187